

DRUCKLUFT- UND GASENTWÄSSERER FA45.3 (Edelstahl 11/2" – 2"; DN 40 – 50)

BESCHREIBUNG

Die FA45.3-Serie umfasst Kugelschwimmer-Kondensatableiter, die speziell für die automatische Entwässerung von Druckluft- und Gassystemen entwickelt wurden. Typische Anwendungen sind Nachkühler, Wasserabscheider oder die Entwässerung von Druckluftleitungen.

WESENTLICHE MERKMALE

Kontinuierliche Entwässerung.
Passt sich der anfallenden Kondensatmenge an.
Einfache Anpassung der Durchflussrichtung durch andere Positionierung des Anschlussgehäuses zum Mechanismus.

OPTIONEN: Anschlüsse Pendelleitung und Entwässerung.
BDV – Ausblaseventil.
AFZ – Frostschutzventil.
FLL – Anlüfthebel Kugelschwimmer.

EINSATZ FÜR: Druckluft oder andere nicht-korrosive Gase, kompatibel zur Ausführung.

LIEFERBARE MODELLE: FA45.3-4,5 , 10 , 14 , 21 und 32 – Edelstahl.

NENNWEITEN: 11/2" bis 2"; DN 40 bis DN 50.

ANSCHLÜSSE: Innengewinde ISO 7 Rp oder NPT.
Flansche EN 1092-1 PN 40.
Flansche ASME B16.5 Klass 150 oder 300.
Schweißmuffe (SW) ASME B16.11.

EINBAULAGE: Horizontale oder vertikale Installation.

MAX. ΔP: FA45.3-4,5 – 4,5 bar
FA45.3-10 – 10 bar
FA45.3-14 – 14 bar
FA45.3-21 – 21 bar
FA45.3-32 – 32 bar



AUSLEGUNGSDATEN GEHÄUSE		
FLANSCH PN 40 / KLASSE 300 *	FLANSCH KLASSE 150 **	BEZUGS-TEMP.
ZULÄSSIGER DRUCK	ZULÄSSIGER DRUCK	
40 bar	16 bar	100 °C
33,7 bar	13,6 bar	200 °C
31,8 bar	12 bar	250 °C
29,7 bar	10,2 bar	300 °C

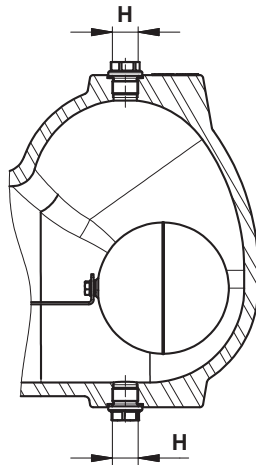
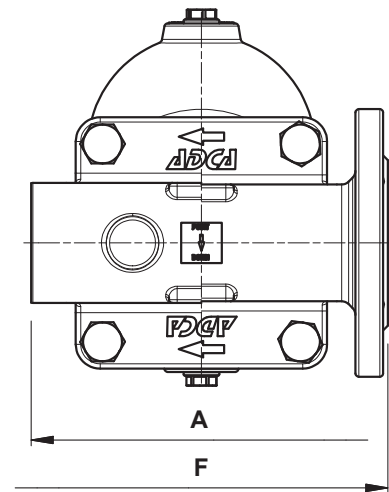
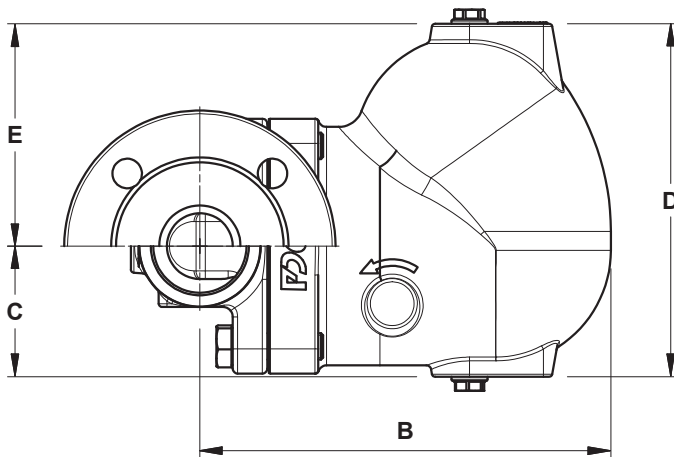
PMO – Max. Betriebsdruck: 32 bar.
TMO – Max. Betriebstemperatur: 250 °C.
Min. spez. Dichte Flüssigkeit: 0,75 kg/dm³; 0,75 kg/dm³.
* Einstufung entsprechend EN 1092-1:2018.
** Einstufung entsprechend EN 1759-1:2004.
Gehäusefestigkeit entsprechend PN 40 oder weniger, abhängig von der Anschlussart. Einstufung PN 40 für Gewinde und Schweißmuffe.

CE-KENNZEICHEN – GRUPPE 2 (DGRL – Europäische Richtlinie)

KLASSE 150	PN 40	KATEGORIE
11/2" bis 2" – DN 40 bis 50	–	SEP
–	11/2" bis 2" – DN 40 bis 50	1 (CE Markierung)

DURCHSATZ (kg/h)

MODELL	NENNWEITE	DIFFERENZDRUCK (bar)													
		0,5	1	1,5	2	4,5	7	10	12	14	16	21	25	32	
FA45.3-4,5	11/2" bis 2" – DN 40 bis 50	995	1450	1710	2000	2990	–	–	–	–	–	–	–	–	
FA45.3-10	11/2" bis 2" – DN 40 bis 50	505	720	850	1010	1600	1890	2300	–	–	–	–	–	–	
FA45.3-14	11/2" bis 2" – DN 40 bis 50	370	520	610	735	1150	1430	1620	1750	1980	–	–	–	–	
FA45.3-21	11/2" bis 2" – DN 40 bis 50	305	430	515	600	900	1160	1435	1590	1620	1760	1995	–	–	
FA45.3-32	11/2" bis 2" – DN 40 bis 50	175	230	290	340	505	625	745	815	900	955	1125	1250	1480	



ABMESSUNGEN (mm)

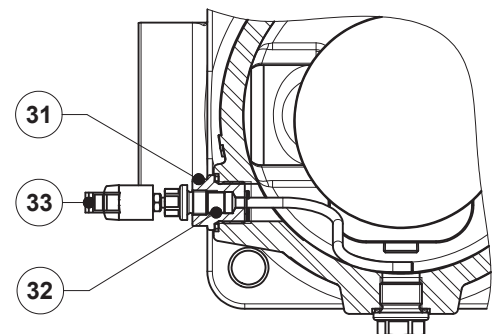
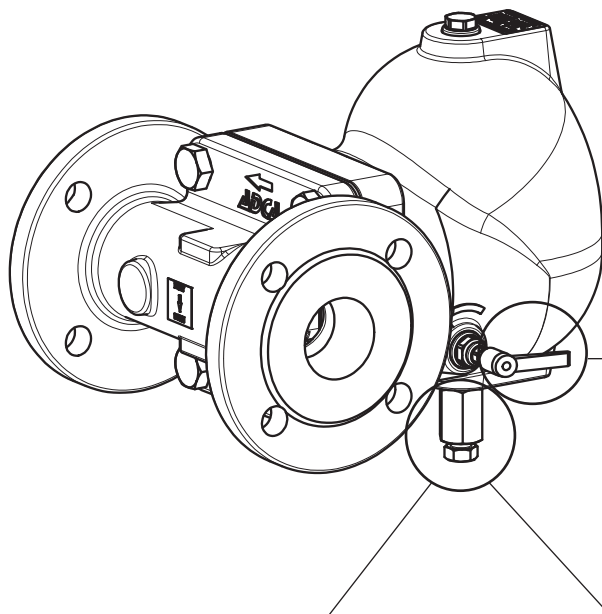
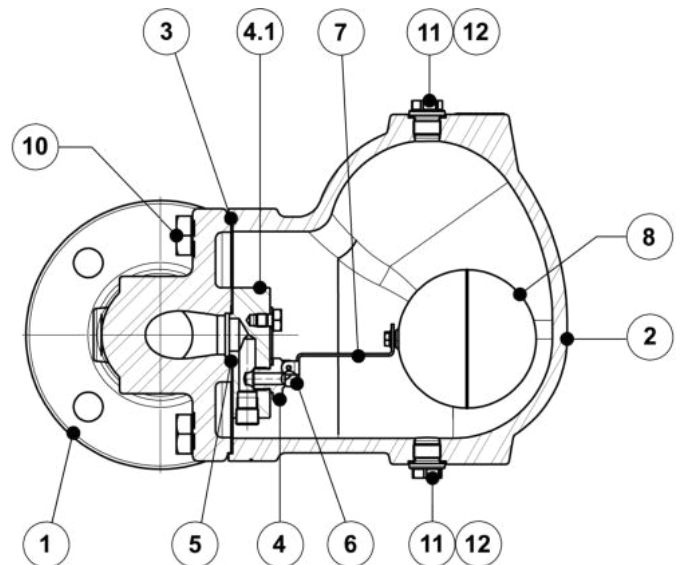
NENNWEITE	MUFFE / SW							PN 40			KLASSE 150			KLASSE 300		
	A	B	C	D	E	H *	GEW. (kg)	F	B	GEW. (kg)	F	B	GEW. (kg)	F	B	GEW. (kg)
1 1/2" – DN 40	210	250	80	215	136	3/8"	18,9	230	250	21,7	230	250	20,2	230	250	21,5
2" – DN 50	210	250	80	215	136	3/8"	18,2	230	250	23,6	230	250	21,5	230	250	23,2

* Standardmäßige Ausführung als Innengewinde ISO 228 bei EN-Flanschanschlüssen oder ISO 7 Rp-Muffenverbindungen. Bei Varianten mit ASME-Flanschen, NPT-Muffenverbindungen oder Schweißmuffen SW Ausführung als Innengewinde NPT.

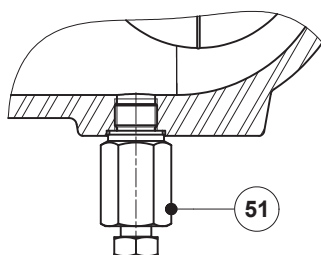
WERKSTOFFE

POS. N°	BEZEICHNUNG	WERKSTOFF
1	Gehäuse	A351 CF8M / 1.4408
2	Deckel	A351 CF8M / 1.4408
3	* Dichtung	Edelstahl / Graphit
4	* Sitz	AISI 410 / 1.4006
4.1	Montageplatte	AISI 316 / 1.4401
5	* Dichtung	Graphit
6	* Ventilkugel	AISI 440C / 1.4125
7	* Hebel	AISI 304 / 1.4301
8	* Schwimmer	AISI 304 / 1.4301
10	Schrauben	Verzinkter Stahl
11	Stopfen	AISI 316L / 1.4404
12	** Dichtung	Kupfer; AISI 304 / 1.4301
31	Hebelmechanismus	AISI 303 / 1.4305 ; AISI 304 / 1.4301; AISI 316L / 1.4404
32	Dichtung	Graphit
33	Hebel	Plastik
51	Ausblaseventil	AISI 303 / 1.4305; AISI 316L / 1.4404
61	Frostschutzventil	AISI 303 / 1.4305; AISI 316L / 1.4404

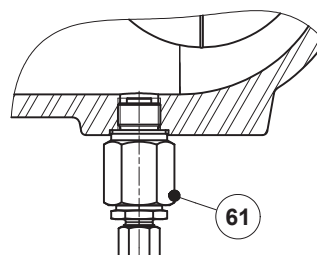
* Verfügbare Ersatzteile; ** Nicht verfügbar in der NPT-Version.



FLL - Anlüfthebel Kugelschwimmer

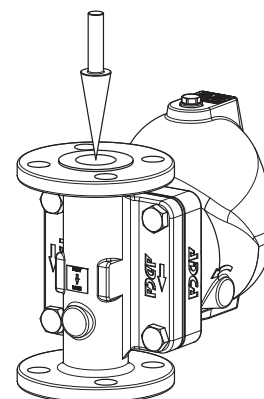
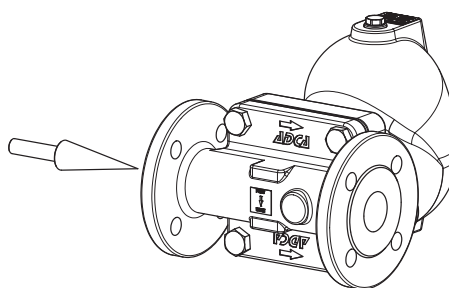
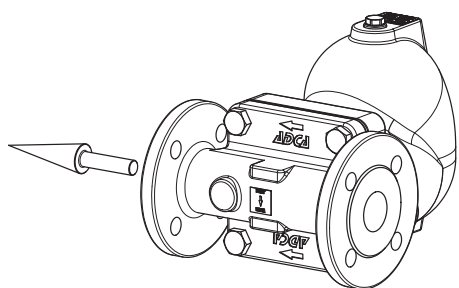


BDV - Ausblaseventil
(Manuell)



AFZ - Frostschutzventil
(Automatisch)

DURCHFLUSSRICHTUNG



R - Horizontal von rechts nach links

L - Horizontal von links nach rechts

V - Vertikal von oben nach unten

BESTELLCODES FA45.3

Modell	FA453	2	M	XX	X	IR	A	40
FA45.3 – A351 CF8M / 1.4408 Edelstahl	FA453							
Differenzdruck								
4,5 bar		2						
10 bar		3						
14 bar		4						
21 bar		5						
32 bar		6						
Ventildichtung								
Metallisch dichtend			M					
Anschlüsse Gehäuse								
Keine				XX				
Anschlüsse mit 3/8" Gewinde oben und unten, mit Stopfen verschlossen (erforderlich für die folgenden Optionen)				10				
Optionen								
BDV und AFZ haben eigene Bestellcodes, bitte die entsprechenden Datenblätter verwenden.								
FLL - Anlüfthebel Kugelschwimmer								
Keine					X			
Anlüfthebel auf der rechten Seite (Blickrichtung dem Gehäuse zugewandt)					R			
Anlüfthebel auf der linken Seite (Blickrichtung dem Gehäuse zugewandt)					L			
Durchflussrichtung								
Horizontal von rechts nach links – Standard						IR		
Horizontal von links nach rechts						IL		
Vertikal von oben nach unten						IT		
Anschlüsse								
Innengewinde ISO 7 Rp							A	
Innengewinde NPT							C	
Schweißmuffe (SW) ASME B16.11							H	
Flansche EN 1092-1 PN 40							N	
Flansche ASME B16.5 Klass 150							U	
Flansche ASME B16.5 Klass 300							V	
Nennweite								
11/2" oder DN 40								40
2" oder DN 50								50
Spezielle Ventile / Extras								
Die vollständige Beschreibung oder zusätzliche Codes sind im Falle einer Nicht-Standard-Armatur erforderlich								E