

## DRUCKLUFT- UND GASENTWÄSSERER FA35.3 (Stahlguss 1 1/2" – 2"; DN 40 – 50)

### BESCHREIBUNG

Die FA35.3-Serie umfasst Kugelschwimmer-Kondensatableiter, die speziell für die automatische Entwässerung von Druckluft- und Gassystemen entwickelt wurden. Typische Anwendungen sind Nachkühler, Wasserabscheider oder die Entwässerung von Druckluftleitungen.

### WESENTLICHE MERKMALE

Kontinuierliche Entwässerung.  
Passt sich der anfallenden Kondensatmenge an.  
Einfache Anpassung der Durchflussrichtung durch andere Positionierung des Anschlussgehäuses zum Mechanismus.

**OPTIONEN:** Anschlüsse Pendelleitung und Entwässerung.  
BDV – Ausblaseventil.  
AFZ – Frostschutzventil.  
FLL – Anlüfthebel Kugelschwimmer.

**EINSATZ FÜR:** Druckluft oder andere nicht-korrosive Gase, kompatibel zur Ausführung.

**LIEFERBARE MODELLE:** FA35.3-4,5 , 10 , 14 , 21 und 32 – Stahlguss.

**NENNWEITEN:** 1 1/2" bis 2"; DN 40 bis DN 50.

**ANSCHLÜSSE:** Innengewinde ISO 7 Rp oder NPT.  
Flansche EN 1092-1 PN 40.  
Flansche ASME B16.5 Klass 150 oder 300.  
Schweißmuffe (SW) ASME B16.11.

**EINBAULAGE:** Horizontale oder vertikale Installation.

**MAX. ΔP:** FA35.3-4,5 – 4,5 bar  
FA35.3-10 – 10 bar  
FA35.3-14 – 14 bar  
FA35.3-21 – 21 bar  
FA35.3-32 – 32 bar

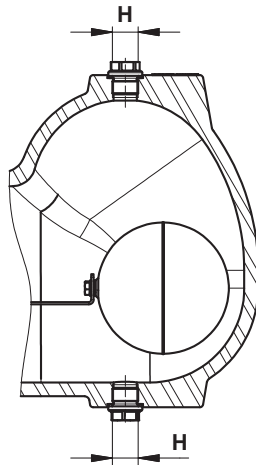
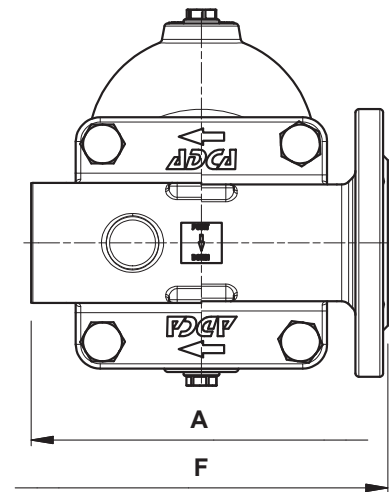
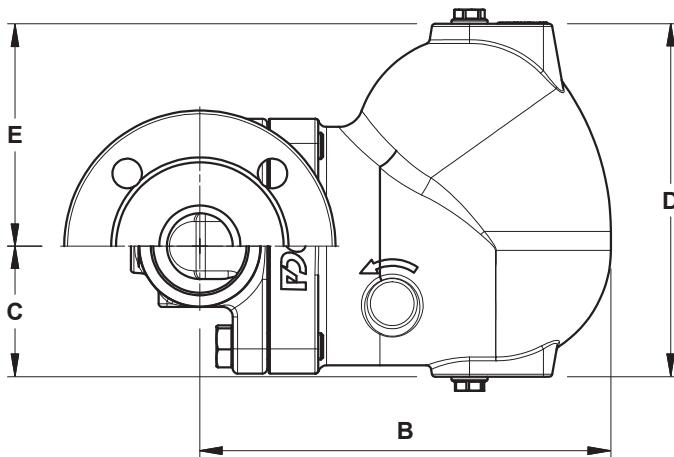


AUSLEGUNGSDATEN GEHÄUSE		
FLANSCH PN 40 / KLASSE 300 *	FLANSCH KLASSE 150 **	BEZUGS-TEMP.
ZULÄSSIGER DRUCK	ZULÄSSIGER DRUCK	
40 bar	17,7 bar	100 °C
40 bar	14 bar	200 °C
39 bar	12,1 bar	250 °C
35,2 bar	10,2 bar	300 °C

PMO – Max. Betriebsdruck: 32 bar.  
TMO – Max. Betriebstemperatur: 250 °C.  
Min. spez. Dichte Flüssigkeit: 0,75 kg/dm<sup>3</sup>; 0,75 kg/dm<sup>3</sup>.  
\* Einstufung entsprechend EN 1092-1:2018.  
\*\* Einstufung entsprechend EN 1759-1:2004.  
Gehäusefestigkeit entsprechend PN 40 oder weniger, abhängig von der Anschlussart. Einstufung PN 40 für Gewinde und Schweißmuffe.

CE-KENNZEICHEN – GRUPPE 2 (DGRL – Europäische Richtlinie)		
KLASSE 150	PN 40	KATEGORIE
1 1/2" bis 2" – DN 40 bis 50	–	SEP
–	1 1/2" bis 2" – DN 40 bis 50	1 (CE Markierung)

DURCHSATZ (kg/h)														
MODELL	NENNWEITE	DIFFERENZDRUCK (bar)												
		0,5	1	1,5	2	4,5	7	10	12	14	16	21	25	32
FA35.3-4,5	1 1/2" bis 2" – DN 40 bis 50	995	1450	1710	2000	2990	–	–	–	–	–	–	–	–
FA35.3-10	1 1/2" bis 2" – DN 40 bis 50	505	720	850	1010	1600	1890	2300	–	–	–	–	–	–
FA35.3-14	1 1/2" bis 2" – DN 40 bis 50	370	520	610	735	1150	1430	1620	1750	1980	–	–	–	–
FA35.3-21	1 1/2" bis 2" – DN 40 bis 50	305	430	515	600	900	1160	1435	1590	1620	1760	1995	–	–
FA35.3-32	1 1/2" bis 2" – DN 40 bis 50	175	230	290	340	505	625	745	815	900	955	1125	1250	1480



ABMESSUNGEN (mm)

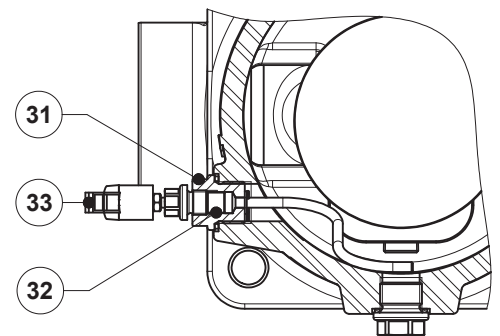
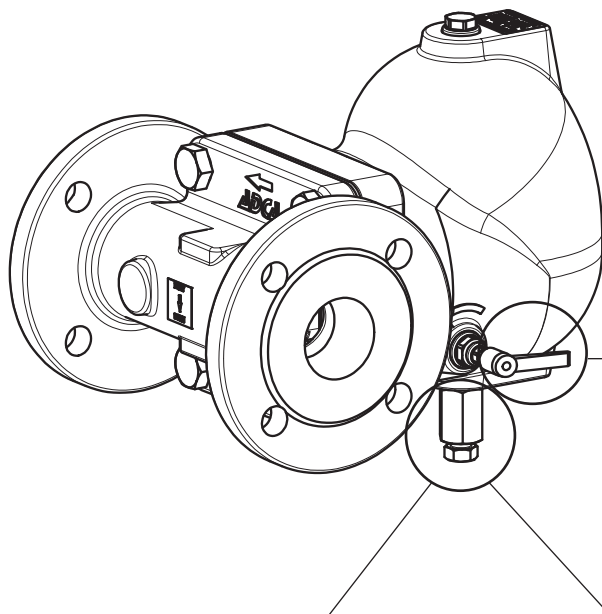
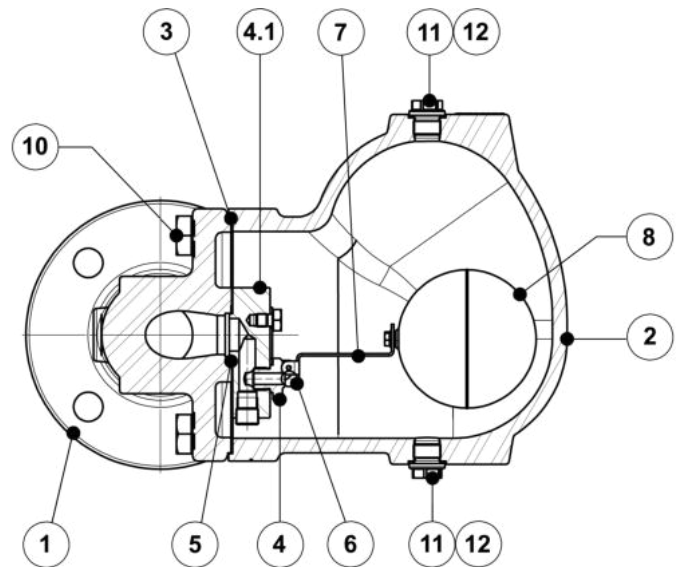
NENNWEITE	MUFFE / SW							PN 40			KLASSE 150			KLASSE 300		
	A	B	C	D	E	H *	GEW. (kg)	F	B	GEW. (kg)	F	B	GEW. (kg)	F	B	GEW. (kg)
1 1/2" – DN 40	210	250	80	215	136	3/8"	18,9	230	250	21,7	230	250	20,2	230	250	21,5
2" – DN 50	210	250	80	215	136	3/8"	18,2	230	250	23,6	230	250	21,5	230	250	23,2

\* Standardmäßige Ausführung als Innengewinde ISO 228 bei EN-Flanschanschlüssen oder ISO 7 Rp-Muffenverbindungen. Bei Varianten mit ASME-Flanschen, NPT-Muffenverbindungen oder Schweißmuffen SW Ausführung als Innengewinde NPT.

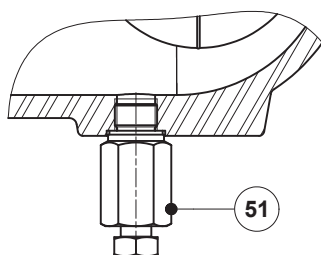
WERKSTOFFE

POS. N°	BEZEICHNUNG	WERKSTOFF
1	Gehäuse	A216 WCB / 1.0619
2	Deckel	A216 WCB / 1.0619
3	* Dichtung	Edelstahl / Graphit
4	* Sitz	AISI 410 / 1.4006
4.1	Montageplatte	AISI 316 / 1.4401
5	* Dichtung	Graphit
6	* Ventilkugel	AISI 440C / 1.4125
7	* Hebel	AISI 304 / 1.4301
8	* Schwimmer	AISI 304 / 1.4301
10	Schrauben	Verzinkter Stahl
11	Stopfen	AISI 316L / 1.4404
12	** Dichtung	Kupfer; AISI 304 / 1.4301
31	Hebelmechanismus	AISI 303 / 1.4305 ; AISI 304 / 1.4301; AISI 316L / 1.4404
32	Dichtung	Graphit
33	Hebel	Plastik
51	Ausblaseventil	AISI 303 / 1.4305; AISI 316L / 1.4404
61	Frostschutzventil	AISI 303 / 1.4305; AISI 316L / 1.4404

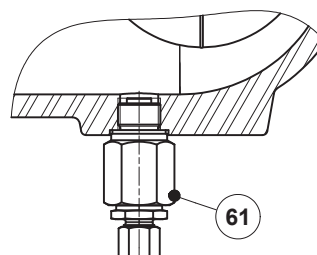
\* Verfügbare Ersatzteile; \*\* Nicht verfügbar in der NPT-Version.



FLL - Anlüfthebel Kugelschwimmer

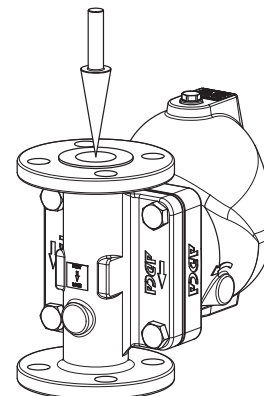
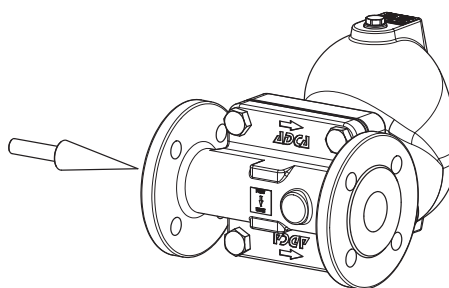
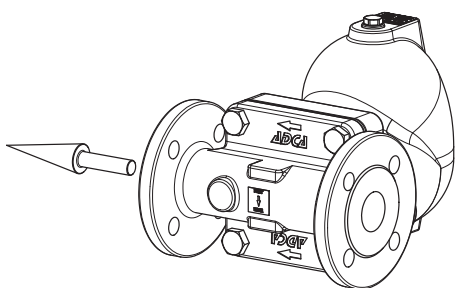


BDV - Ausblaseventil  
(Manuell)



AFZ - Frostschutzventil  
(Automatisch)

**DURCHFLUSSRICHTUNG**



R - Horizontal von rechts nach links

L - Horizontal von links nach rechts

V - Vertikal von oben nach unten

**BESTELLCODES FA35.3**

Modell	FA353	2	M	XX	X	IR	A	40
FA35.3 – A216 WCB / 1.0619 Stahlguss	FA353							
<b>Differenzdruck</b>								
4,5 bar		2						
10 bar		3						
14 bar		4						
21 bar		5						
32 bar		6						
<b>Ventildichtung</b>								
Metallisch dichtend			M					
<b>Anschlüsse Gehäuse</b>								
Keine				XX				
Anschlüsse mit 3/8" Gewinde oben und unten, mit Stopfen verschlossen (erforderlich für die folgenden Optionen)				10				
<b>Optionen</b>								
BDV und AFZ haben eigene Bestellcodes, bitte die entsprechenden Datenblätter verwenden.								
<b>FLL - Anlüfthebel Kugelschwimmer</b>								
Keine					X			
Anlüfthebel auf der rechten Seite (Blickrichtung dem Gehäuse zugewandt)					R			
Anlüfthebel auf der linken Seite (Blickrichtung dem Gehäuse zugewandt)					L			
<b>Durchflussrichtung</b>								
Horizontal von rechts nach links – Standard						IR		
Horizontal von links nach rechts						IL		
Vertikal von oben nach unten						IT		
<b>Anschlüsse</b>								
Innengewinde ISO 7 Rp							A	
Innengewinde NPT							C	
Schweißmuffe (SW) ASME B16.11							H	
Flansche EN 1092-1 PN 40							N	
Flansche ASME B16.5 Klass 150							U	
Flansche ASME B16.5 Klass 300							V	
<b>Nennweite</b>								
11/2" oder DN 40								40
2" oder DN 50								50
<b>Spezielle Ventile / Extras</b>								
Die vollständige Beschreibung oder zusätzliche Codes sind im Falle einer Nicht-Standard-Armatur erforderlich								E