

DRUCKLUFT- UND GASENTWÄSSERER FA25.3 (Sphäroguss 11/2" – 2"; DN 40 – 50)

BESCHREIBUNG

Die FA25.3-Serie umfasst Kugelschwimmer-Kondensatableiter, die speziell für die automatische Entwässerung von Druckluft- und Gassystemen entwickelt wurden. Typische Anwendungen sind Nachkühler, Wasserabscheider oder die Entwässerung von Druckluftleitungen.

WESENTLICHE MERKMALE

Kontinuierliche Entwässerung.
Passt sich der anfallenden Kondensatmenge an.
Einfache Anpassung der Durchflussrichtung durch andere Positionierung des Anschlussgehäuses zum Mechanismus.

OPTIONEN: Anschlüsse Pendelleitung und Entwässerung.
BDV – Ausblaseventil.
AFZ – Frostschutzventil.
FLL – Anlüfthebel Kugelschwimmer.

EINSATZ FÜR: Druckluft oder andere nicht-korrosive Gase, kompatibel zur Ausführung.

LIEFERBARE MODELLE: FA25.3-4,5, 10 und 14 – Sphäroguss.

NENNWEITEN: 11/2" bis 2"; DN 40 bis DN 50.

ANSCHLÜSSE: Innengewinde ISO 7 Rp oder NPT.
Flansche EN 1092-2 PN 16.
Flansche ASME B16.42 Klass 150.

EINBAULAGE: Horizontale oder vertikale Installation.

MAX. ΔP: FA25.3-4,5 – 4,5 bar
FA25.3-10 – 10 bar
FA25.3-14 – 14 bar

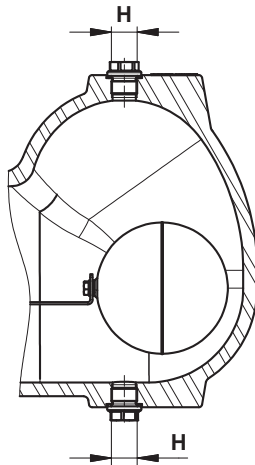
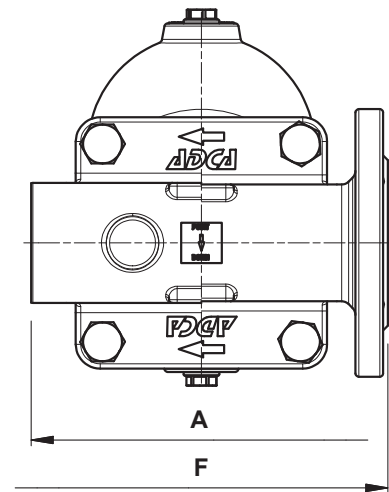
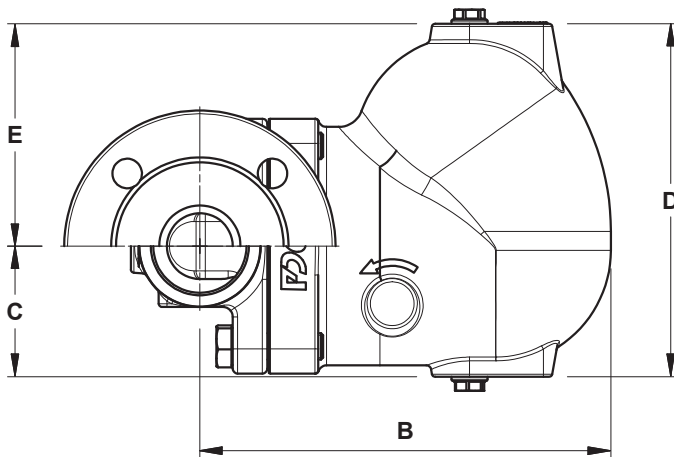


CE-KENNZEICHEN – GRUPPE 2 (DGRL – Europäische Richtlinie)	
PN 16	KATEGORIE
11/2" bis 2" – DN 40 bis 50	SEP

AUSLEGUNGSDATEN GEHÄUSE		
FLANSCH PN 16 *	FLANSCH KLASSE 150 **	BEZUGS- TEMPERATUR
ZULÄSSIGER DRUCK	ZULÄSSIGER DRUCK	
16 bar	16 bar	100 °C
15,5 bar	14,8 bar	150 °C
14,7 bar	13,9 bar	200 °C
13,9 bar	12,1 bar	250 °C

PMO – Max. Betriebsdruck: 14 bar.
TMO – Max. Betriebstemperatur: 198 °C.
Min. spez. Dichte Flüssigkeit: 0,75 kg/dm³; 0,75 kg/dm³.
* Einstufung entsprechend EN 1092-2:2018.
** Einstufung entsprechend ASME B16.42.
Gehäusefestigkeit entsprechend PN 16 oder weniger, abhängig von der Anschlussart. Einstufung PN 16 für Gewinde.

DURCHSATZ (kg/h)										
MODELL	NENNWEITE	DIFFERENZDRUCK (bar)								
		0,5	1	1,5	2	4,5	7	10	12	14
FA25.3-4,5	11/2" bis 2" – DN 40 bis 50	995	1450	1710	2000	2990	–	–	–	–
FA25.3-10	11/2" bis 2" – DN 40 bis 50	505	720	850	1010	1600	1890	2300	–	–
FA25.3-14	11/2" bis 2" – DN 40 bis 50	370	520	610	735	1150	1430	1620	1750	1980



ABMESSUNGEN (mm)

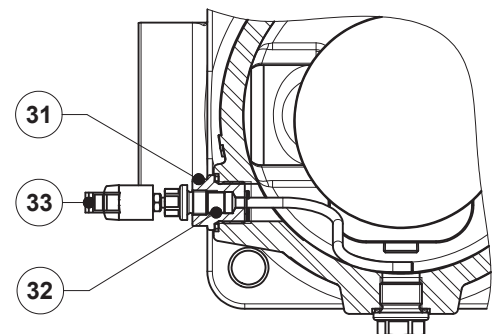
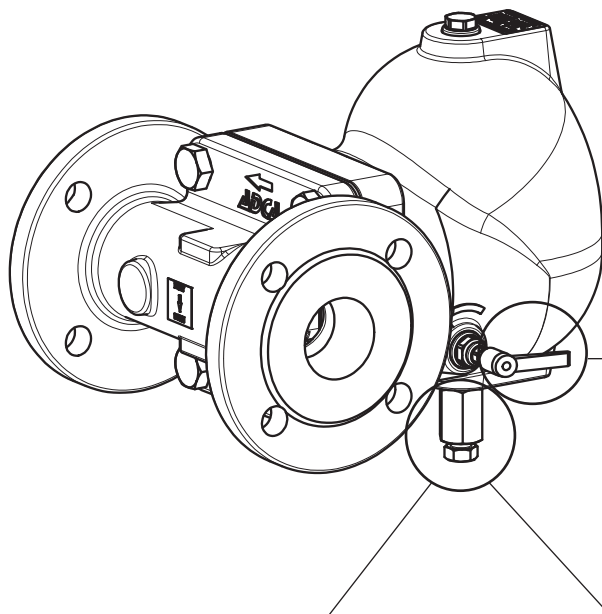
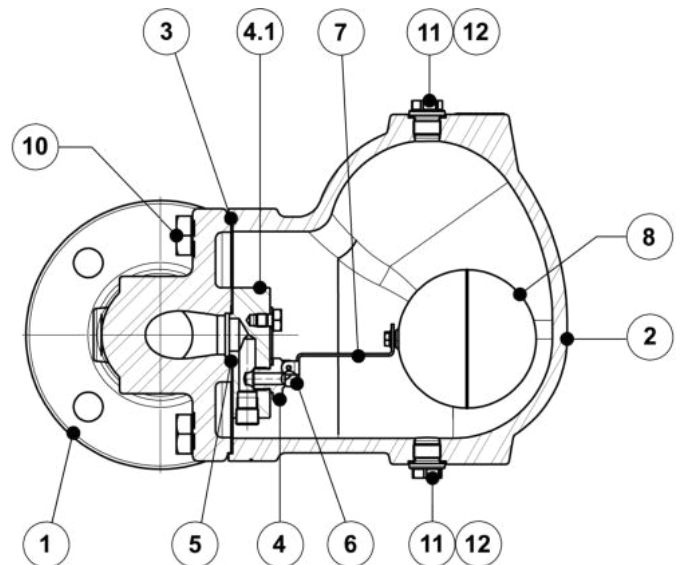
NENNWEITE	MUFFE / SW							PN 16			KLASSE 150		
	A	B	C	D	E	H *	GEW. (kg)	F	B	GEW. (kg)	F	B	GEW. (kg)
1 1/2" – DN 40	210	250	80	215	136	3/8"	18,9	230	250	21,7	230	250	20,2
2" – DN 50	210	250	80	215	136	3/8"	18,2	230	250	23,6	230	250	21,5

* Standardmäßige Ausführung als Innengewinde ISO 228 bei EN-Flanschanschlüssen oder ISO 7 Rp-Muffenverbindungen. Bei Varianten mit ASME-Flanschen, NPT-Muffenverbindungen oder Schweißmuffen SW Ausführung als Innengewinde NPT.

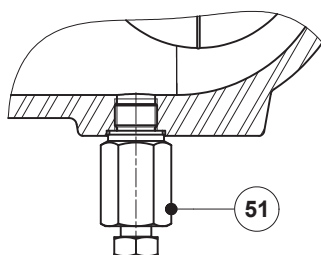
WERKSTOFFE

POS. N°	BEZEICHNUNG	WERKSTOFF
1	Gehäuse	GJS-400-15 / 0.7040
2	Deckel	GJS-400-15 / 0.7040
3	* Dichtung	Edelstahl / Graphit
4	* Sitz	AISI 410 / 1.4006
4.1	Montageplatte	AISI 316 / 1.4401
5	* Dichtung	Graphit
6	* Ventilkugel	AISI 440C / 1.4125
7	* Hebel	AISI 304 / 1.4301
8	* Schwimmer	AISI 304 / 1.4301
10	Schrauben	Verzinkter Stahl
11	Stopfen	AISI 316L / 1.4404
12	** Dichtung	Kupfer; AISI 304 / 1.4301
31	Hebelmechanismus	AISI 303 / 1.4305 ; AISI 304 / 1.4301; AISI 316L / 1.4404
32	Dichtung	Graphit
33	Hebel	Plastik
51	Ausblaseventil	AISI 303 / 1.4305; AISI 316L / 1.4404
61	Frostschutzventil	AISI 303 / 1.4305; AISI 316L / 1.4404

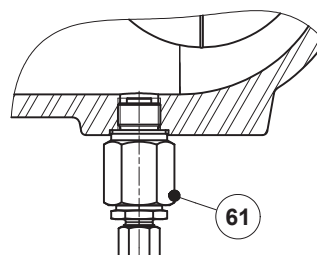
* Verfügbare Ersatzteile; ** Nicht verfügbar in der NPT-Version.



FLL - Anlüfthebel Kugelschwimmer

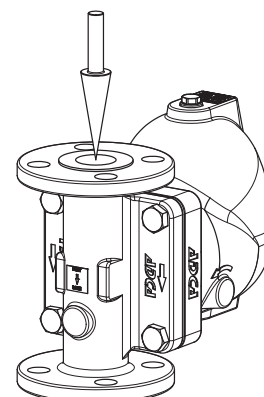
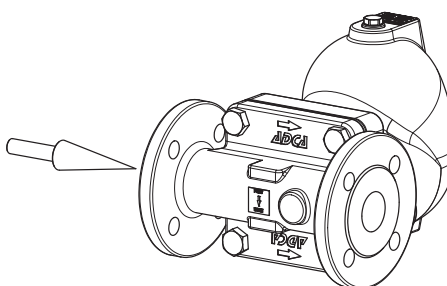
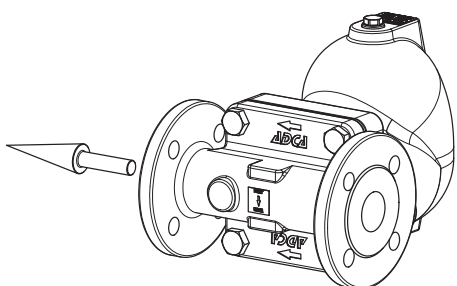


BDV - Ausblaseventil
(Manuell)



AFZ - Frostschutzventil
(Automatisch)

DURCHFLUSSRICHTUNG



R - Horizontal von rechts nach links

L - Horizontal von links nach rechts

V - Vertikal von oben nach unten

BESTELLCODES FA25.3

Modell	FA253	2	M	XX	X	IR	A	40
FA25.3 – GJS-400-15 / 0.7040 Sphäroguss	FA253							
Differenzdruck								
4,5 bar		2						
10 bar		3						
14 bar		4						
Ventildichtung								
Metallisch dichtend			M					
Anschlüsse Gehäuse								
Keine				XX				
Anschlüsse mit 3/8" Gewinde oben und unten, mit Stopfen verschlossen (erforderlich für die folgenden Optionen)				10				
Optionen								
BDV und AFZ haben eigene Bestellcodes, bitte die entsprechenden Datenblätter verwenden.								
FLL - Anlüfthebel Kugelschwimmer								
Keine					X			
Anlüfthebel auf der rechten Seite (Blickrichtung dem Gehäuse zugewandt)						R		
Anlüfthebel auf der linken Seite (Blickrichtung dem Gehäuse zugewandt)						L		
Durchflussrichtung								
Horizontal von rechts nach links – Standard							IR	
Horizontal von links nach rechts							IL	
Vertikal von oben nach unten							IT	
Anschlüsse								
Innengewinde ISO 7 Rp								A
Innengewinde NPT								C
Flansche EN 1092-2 PN 16								L
Flansche ASME B16.42 Klass 150								U
Nennweite								
11/2" oder DN 40								40
2" oder DN 50								50
Spezielle Ventile / Extras								
Die vollständige Beschreibung oder zusätzliche Codes sind im Falle einer Nicht-Standard-Armatur erforderlich								E