

## MECHANISCHE PUMPE POPS

### BESCHREIBUNG

Die druckbetriebenen, mechanischen Pumpen ADCAMat POPS eignen sich besonders für die Förderung von heißen Flüssigkeiten, wie etwa Kondensat, Öle uvm. Durch eine kavitationsfreie Funktionsweise ist ein zuverlässiger Betrieb sichergestellt, auch unter schwierigen Bedingungen oder im Ex-Bereich. Ebenso ist eine Entwässerung von geschlossenen Behältern unter Vakuum möglich.

Als Treibmedium kommen üblicherweise Dampf oder andere Gase wie Druckluft oder Stickstoff zum Einsatz, geeignet sind alle nicht-korrosiven Flüssigkeiten.

### BETRIEBSWEISE

Die Flüssigkeit läuft kann mittels Schwerkraft durch das Rückschlagventil auf der Eintrittsseite hindurch dem Gehäuse zu. Dadurch steigt ein Schwimmer auf, bis der obere Umschaltpunkt erreicht ist. Der Schnappmechanismus schließt gleichzeitig das Ausblaseventil und öffnet das Einlassventil des Treibmediums, welches in das Gehäuse einströmt und die erforderliche Druckdifferenz zur Förderung der Flüssigkeit herstellt. Der Druck steigt nur soweit an, wie es zur Überwindung des Gegendrucks erforderlich ist. Mit dem Sinken des Kondensatniveaus im Gehäuse durch die Rückförderung ins System sinkt auch die Schwimmerkugel. Erreicht diese den unteren Umschaltpunkt, bringt der Schnappmechanismus Einlass- und Ausblaseventil wieder in die ursprünglichen Positionen. Dadurch findet wieder ein Druckausgleich zwischen dem Gehäuse und der Rohrleitung statt, die Flüssigkeit kann wieder mittels Schwerkraft zulaufen.

Der optionale Hubzähler kann auch als Durchflussmengenmesser dienen, da das gepumpte Volumen je Zyklus bekannt ist.



### WESENTLICHE

**MERKMALE:** Keine elektrischen Komponenten.  
Kavitationsfreie Förderung.

**OPTIONEN:** Niveauanzeige.  
Hubzähler.

**EINSATZ FÜR:** Förderung von Kondensat oder heißen Flüssigkeiten.

### LIEFERBARE MODELLE:

POPS – C-Stahl.  
POPSS – Edelstahl.  
(C-Stahl -Variante ist sandgestrahlt, grundiert und schwarz lackiert.)

**GRÖSSEN:** DN 25 x 25, DN 40 x 40, DN 50 x 50 und DN 80 x 50.

**ANSCHLÜSSE:** Flansche EN 1092-1 PN 16.  
Innengewinde ISO 7 Rp (Gewindeflansche).  
Andere Anschlüsse auf Anfrage.

**EINBAULAGE:** Horizontale Einbaulage.  
Siehe IMI – Einbau- und Betriebsanleitung.

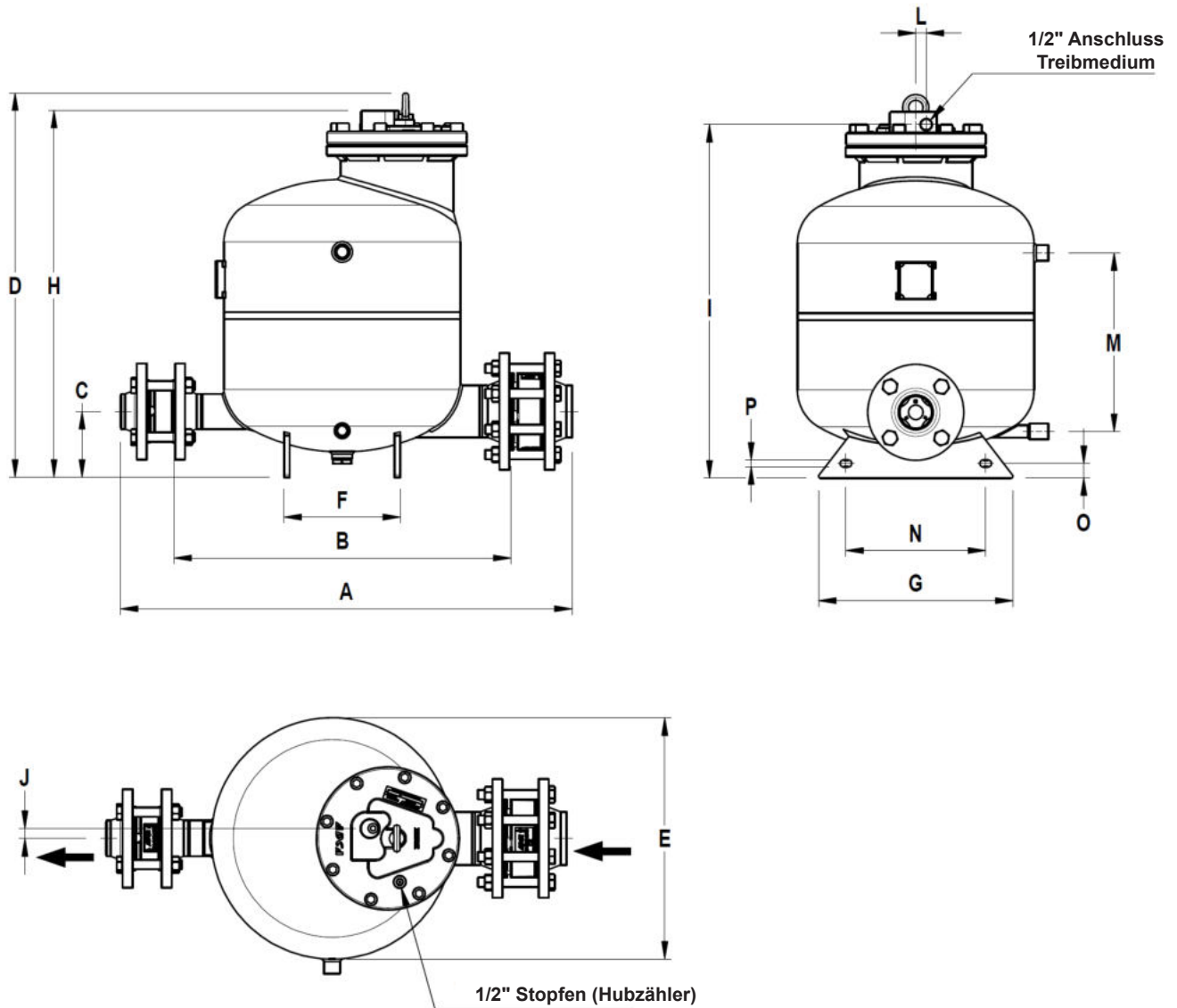
**TREIBMEDIUM:** Dampf, Druckluft oder andere nicht-korrosive Gase, kompatibel zur Ausführung.

EINSATZGRENZEN	
Minimale Dichte Fluid	0,80 kg/L
Maximum Viskosität	5 °Engler
Maximaler Treibampfdruck	10 bar
Minimaler Treibampfdruck	0,5 bar
Fördermenge je Pumpzyklus – DN 25 bis 50	16 L
Fördermenge je Pumpzyklus – DN 80 x 50	25 L

AUSLEGUNGSDATEN GEHÄUSE *					
POPS			POPSS		
	ZULÄSS. DRUCK	BEZUGS-TEMP		ZULÄSS. DRUCK	BEZUGS-TEMP
PN 16	16 bar	50 °C	PN 16	16 bar	50 °C
	14 bar	100 °C		15 bar	100 °C
	13 bar	195 °C		12,7 bar	200 °C
	12 bar	250 °C		12 bar	250 °C
KL.150	16 bar	50 °C	KL.150	15,3 bar	50 °C
	14 bar	100 °C		13,3 bar	100 °C
	13 bar	195 °C		11,1 bar	200 °C
	12 bar	250 °C		10,2 bar	250 °C

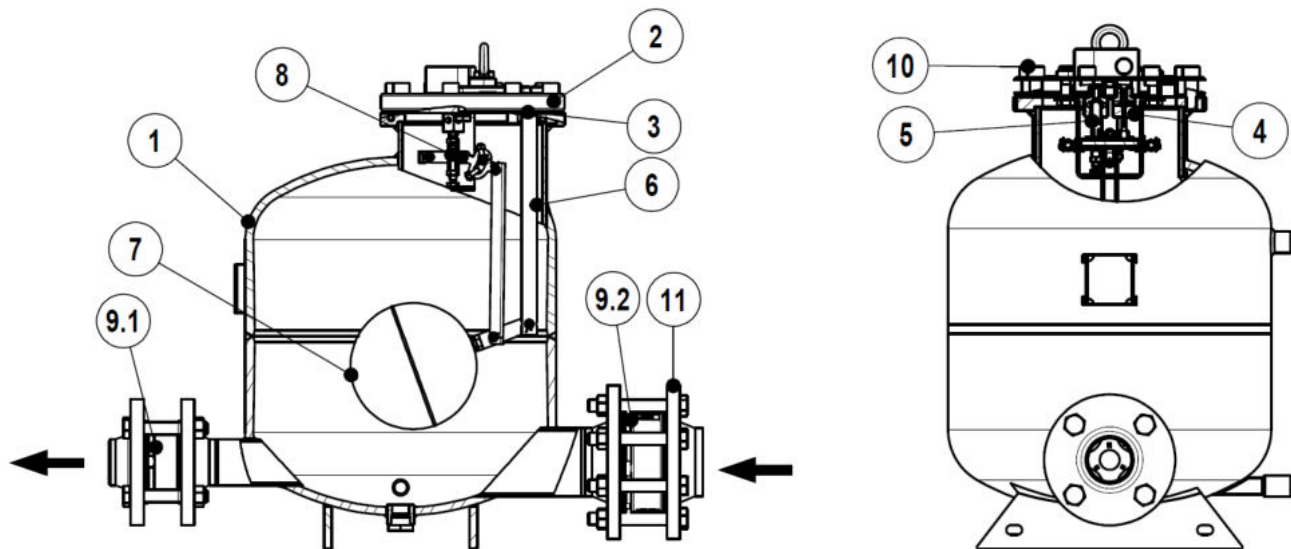
Min. Betriebsdruck: -10 °C; Regelwerk Auslegung: ASME VII.  
\* Einstufung entsprechend EN 1092-1:2018.

CE MARKIERUNG – GRUPPE 2 (PED – Europäische Richtlinie)	
PN 16	Kategorie
Alle Größen	2 (CE markiert)



ABMESSUNGEN (mm)																	
GRÖSSE	A *	B	C	D	E	F	G	H	I	J	L	M	N	O	P	GEW. (kg)	VOL. (L)
DN 25 x 25	578	444	100	640	323	160	244	617	598	17	18	327	150	25	12	71	31,7
DN 40 x 40	615	454	100	640	323	160	244	617	598	17	18	327	150	25	12	72,8	31,8
DN 50 x 50	644	460	100	640	323	160	244	617	598	17	18	327	150	25	12	74,5	31,9
DN 80 x 50	776	580	113	650	406	200	334	627	608	17	18	307	240	25	12	78,5	48,9

\* A – EN 1092-1:2018 Vorschweißflansche. Abmessungen mit Gewindeflanschen können abweichen.



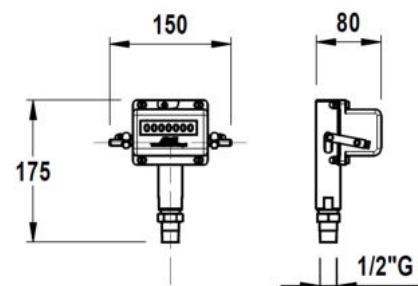
WERKSTOFFE			
POS. Nr.	BEZEICHNUNG	POPS	POPSS
1	Gehäuse	P265GH / 1.0425 ; P235GH / 1.0345 ; S235JR / 1.0038	AISI 316 / 1.4401; AISI 304 / 1.4301
2	Deckel	GJS-400-15 / 0.7040; A216 WCB / 1.0619	A351 CF8M / 1.4408
3	* Gehäusedichtung	Asbestfrei	Asbestfrei
4	* Einlassventil / Ventilsitzgarnitur	Edelstahl	Edelstahl
5	* Ausblaseventil / Ventilsitzgarnitur	Edelstahl	Edelstahl
6	Schnappmechanismus Pumpe	Edelstahl	Edelstahl
7	* Schwimmer-Kugel	Edelstahl	Edelstahl
8	* Federset (2 Stück)	Inconel	Inconel
9.1	* RD40 Rückschlagventil Austritt	A351 CF8M / 1.4408	A351 CF8M / 1.4408
9.2	* RD40 Rückschlagventil Eintritt	A351 CF8M / 1.4408	A351 CF8M / 1.4408
10	Schrauben	Stahl 8.8	Edelstahl A2-70
11	** PN 16 EN 1092-1 Flansche	P250GH / 1.0460	AISI 316 / 1.4401

\* Verfügbare Ersatzteile.

\*\* EN 1092-1:2018 Vorschweißflansche. Gewindeflansche auf Anfrage.

## HUBZÄHLER

Optional erhältlich, für direkten Anschluss an den Gehäusedeckel oder Installation über der Pumpe, an 1/2" Anschluss mit max. 1m Abstand.



**DIMENSIONIERUNG UND INSTALLATION**

**DIMENSIONIERUNG**

Zur Dimensionierung und Auslegung sind folgende Betriebsparameter erforderlich:

1. Kondensatmenge (kg/h).
2. Verfügbarer Druck des Treibmediums (Dampf, Druckluft oder andere Gase).
3. Die gesamte benötigte Förderhöhe bzw. der Gegendruck in bar ü. Diese beinhaltet die zu überwindende geodätische Höhe (0,0981 bar/m Wassersäule), den Druckverlust in der Kondensatrückführleitung sowie alle weiteren Druckverluste, die überwunden werden müssen.
4. Verfügbare Zulaufhöhe (300 mm empfohlen).

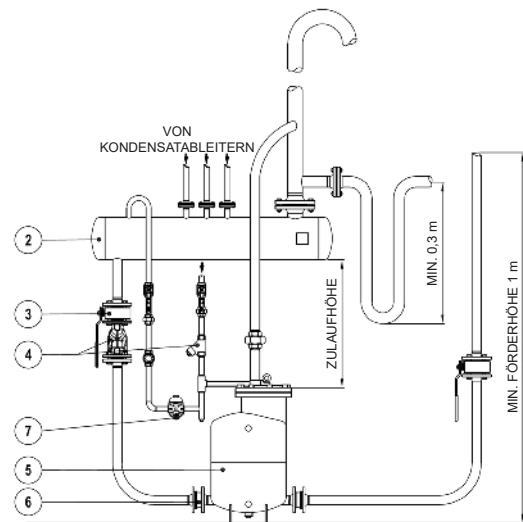


Abb.1

**EINBAULAGE**

Abb.1 zeigt eine typische Installation einer ADCAMat POPS. Für weitere Unterstützung wenden Sie sich an den Hersteller.

KOMPONENTEN			
POS.	BEZEICHNUNG	POS.	BEZEICHNUNG
2	Kondensatsammler	5	POPS-Pumpe
3	Kugelhähne	6	RD40 Rückschlagventil
4	Schmutzfänger	7	Kondensatableiter

Tabelle 1

**KONDENSATSAMMLER**

Die Installation eines Kondensatsammlers ist notwendig, um die angegebene Durchsatzleistung zu erreichen. Dieser speichert das Kondensat, während sich die Pumpe im Pump-Zyklus befindet. Als Kondensatableiter kann ein Rohrstück mit großer Nennweite zum Einsatz kommen.

EMPFOHLENER KONDENSATSAMMLER				
PUMP GRÖSSE	25	40	50	80 x 50
Nennweite bei 1 m Länge des Sammlers	6"	6"	8"	10"

Tabelle 2

KORREKTURFAKTOREN FÜR ANDERE GASE ALS DAMPF					
% Gegendruck zu Treibmediumsdruck (BP/MP)	10%	30%	50%	70%	90%
Korrekturfaktor	1,04	1,08	1,12	1,18	1,28

Tabelle 3

KORREKTURFAKTOREN FÜR ANDERE ZULAUFHÖHEN				
PUMP GRÖSSE	ZULAUFHÖHE (mm)			
	150	300	600	900
DN 25 x 25	0,7	1	1,2	1,35
DN 40 x 40	0,7	1	1,2	1,35
DN 50 x 50	0,7	1	1,2	1,35
DN 80 x 50	0,9	1	1,08	1,2

Tabelle 4

DURCHSATZ (kg/h) MIT 300 mm ZULAUFHÖHE ÜBER PUMPENDECKEL					
TREIBDRUCK (bar)	GESAMT- GEGENDRUCK (bar)	DN 25 x 25	DN 40 x 40	DN 50 x 50	DN 80 x 50
1	0,35	840	1490	2320	4480
2		1030	1520	3160	5240
3		1140	1640	3560	5640
4		1180	1680	3840	5840
5		1240	1740	3910	5900
6		1270	1760	3940	5980
8		1300	2200	3990	6030
10		1310	2205	4000	6080
2	1	805	1560	2550	4080
3		940	1790	2990	4720
4		1080	1930	3160	5080
5		1110	2010	3200	5280
6		1140	2090	3250	5400
8		1180	2190	3280	5490
10		1190	2200	3320	5560
3		2	780	1495	2470
4	900		1690	2620	3950
5	1000		1820	2830	4230
6	1040		1910	2860	4740
8	1100		2010	2880	4880
10	1110		2060	2900	4960
4	3	740	1400	2360	3480
5		860	1545	2540	3640
6		910	1675	2560	3720
8		970	1805	2590	4050
10		980	1850	2650	4110
5	4	720	1335	2280	2690
6		820	1480	2460	2860
8		910	1675	2500	3190
10		930	1760	2540	3380
6	5	680	1290	2080	2520
8		740	1530	2180	2740
10		810	1630	2220	2860
7	6	660	1230	1880	1940
8		730	1370	1940	2240
10		820	1490	2150	2360

Tabelle 5 (für Flüssigkeiten mit einer Dichte von 0,9 – 1,0 kg/l).

**Beispiel:**

Kondensatmenge 1800 kg/h  
 Zulaufhöhe 150 mm  
 Treibmedium Druckluft  
 Treibdruck 8 bar ü  
 Förderhöhe 6 m  
 Gegendruck Rohrleitung 1,5 bar ü  
 Druckverlust Reibung vernachlässigbar

**3. Auswahl der Pumpengröße:**

Bei einem Treibdruck von 8 bar ü and einem Gegendruck von 2 bar ü gibt Tabelle 5 für die Nennweite DN50 einen Durchsatz von 2860 kg/h an. Diese Größe wird empfohlen.

**1. Gesamtgedruck:**

Gesamtgedruck: 1,5 bar + (6 m x 0,0981) = 2,09 bar ü.

**2. Korrekturfaktor für Druckluft als Treibmedium:**

Verhältnis Gegendruck zu Treibdruck: 2,09 bar / 8 bar = 30%.  
 Tabelle 3 gibt einen Korrekturfaktor von 1,08 an.  
 Der benötigte Durchsatz ergibt sich dann als 1800 kg/h x 1,08 = 1944 kg/h.

**4. Korrekturfaktor Zulaufhöhe:**

Mit 150 mm Zulaufhöhe gibt Tabelle 4 einen Korrekturfaktor von 0,7 an. Der resultierende Durchsatz ist: 2860 kg/h x 0,7 = 2002 kg/h ≥ 1944 kg/h (Schritt 2): DN50 ok!

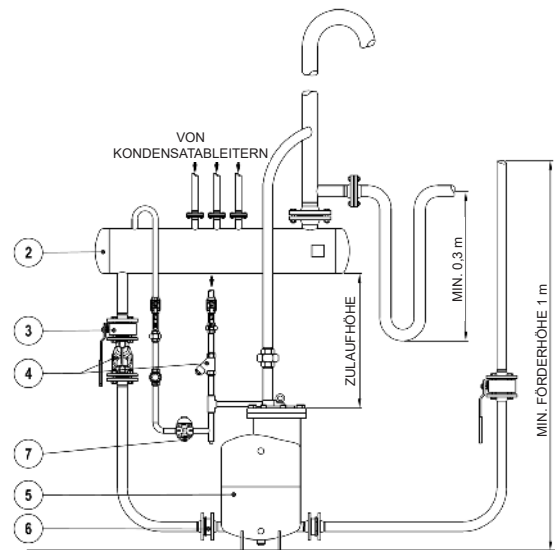
**TYPISCHEN ANWENDUNGEN**

**Kondensatrückführung - Offenes System**

Die mechanische Pumpe fördert Kondensat ohne die Gefahr von Kavitation.

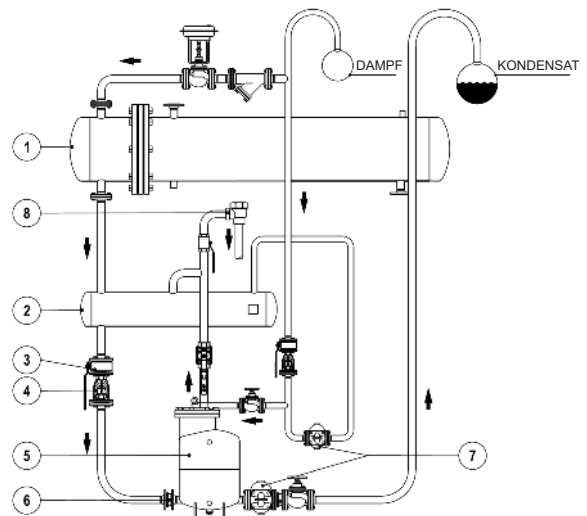
ACHTUNG: Die Ausblaseleitung darf nicht in der Nennweite reduziert werden und muss frei zum Kondensatsammler hin entwässern können.

KOMPONENTEN			
POS.	BEZEICHNUNG	POS.	BEZEICHNUNG
1	Wärmetauscher	5	POPS-Pumpe
2	Kondensatsammler	6	RD40 Rückschlagventil
3	Kugelhähne	7	Kondensatableiter
4	Schmutzfänger	8	Entlüfter



**Kondensatrückführung im geschlossenen System, mit POPS-Pumpe und Kondensatableiter**

Bei positivem Druckverhältnis von Dampfdruck zu Gegendruck erfolgt die Entwässerung mittels des Kondensatableiters. Bei sinkendem Dampfdruck wird die Pumpe aktiv und führt das Kondensat durch den Kondensatableiter hindurch zurück.



**Entwässerung eines einzelnen Behälters unter Vakuum (max. 0,2 bar abs)**

Die Zulaufhöhe H1 muss zwischen 1 und 2 m betragen. Die Förderhöhe H sollte so gering wie möglich sein, aber mindestens 1 m betragen. (Sonst ist ein Siphon erforderlich, dargestellt in H2).

Als Treibmedium ist Dampf zu verwenden (max. Druck 2 – 3 bar ü).

