

DIREKTWIRKENDES DRUCKMINDERVENTIL PRV25

BESCHREIBUNG

Die direktwirkenden Druckminderer der ADCA PRV25I-Serie sind für die Druckminderung von Dampf, Druckluft und anderen Gasen oder Flüssigkeiten ausgelegt. Sie eignen sich hervorragend zur Reduzierung des Drucks direkt am Verbraucher und kommen etwa an Sterilisatoren, Wäschereianlagen oder in der Färberei- und Lebensmittelindustrie zum Einsatz.

WESENTLICHE MERKMALE

Kompakte Ausführung.
 Faltenbälge, die speziell für hohe Haltbarkeit ausgelegt sind.
 Nichtsteigender Drehknopf zur Einstellung.
 System zur Verriegelung des Drehknopfes.
 Integriertes Schmutzsieb.

OPTIONEN: Steigender Drehknopf zur Einstellung mit Kontermutter.
 Obere Verschlusskappe (Einstellschraube mit Gehäuse).
 Version mit Druckluftanschluss und interner Stellfeder.
 Manometer-Anschluss am Gehäuse.

EINSATZ FÜR: Sattdampf, Druckluft, Wasser und andere Gase oder Flüssigkeiten, die mit der Konstruktion kompatibel sind.

LIEFERBARE MODELLE:
 PRV25/2S – C-Stahl, metallisch dichtend.
 PRV25/2SG – C-Stahl, Weichdichtung.
 PRW25/2S – C-Stahl, druckentlastete Weichdichtung.
 PRV25I – Edelstahl, metallisch dichtend.
 PRV25IG – Edelstahl, Weichdichtung.
 PRW25I – Edelstahl, druckentlastete Weichdichtung.

NENNWEITEN: 1/2" bis 1"; DN 15 bis DN 25.

ANSCHLÜSSE: Innengewinde ISO 7 Rp oder NPT.
 Flansche EN 1092-1 PN 25.
 Flansche ASME B16.5 Klasse 150 oder 300.

EINBAULAGE: Horizontaler Einbau.
 Der Einbau eines "Y"-Schmutzfängers vor dem Ventil wird empfohlen.
 Siehe IMI – Einbau- und Betriebsanleitung.



CE-KENNZEICHEN – GRUPPE 2 (DGRL – Europäische Richtlinie)	
PN 25	Kategorie
DN 15 bis 25	SEP

EINSATZGRENZEN

Ventil-Modell	PRV25/2S PRV25I	PRV25/2SG PRV25IG	PRW25/2S PRW25I
Druckstufe Gehäuse	PN 25	PN 25	PN 25
Max. Vordruck	17 bar	17 bar	14 bar
Max. Minderdruck	8,6 bar	8,6 bar	8,6 bar
Min. Minderdruck	0,14 bar	0,14 bar	0,35 bar
Max. zulässige Temperatur	210 °C	200 °C	80 °C
Max. empfohlenes Reduktionsverhältnis	10:1	10:1	10:1
Max. Druck externe Steuerdruckluft	8,6 bar	8,6 bar	8,6 bar

DURCHFLUSSKOEFFIZIENT (m³/h)

NENNWEITE	1/2" – DN 15	3/4" – DN 20	1" – DN 25
Kvs	1,7	2,6	3,1


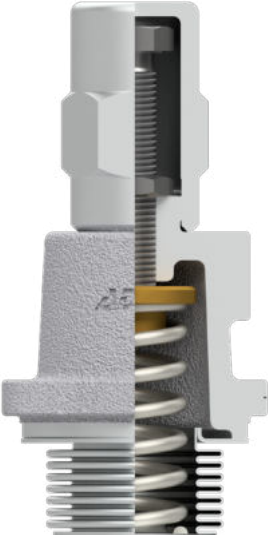
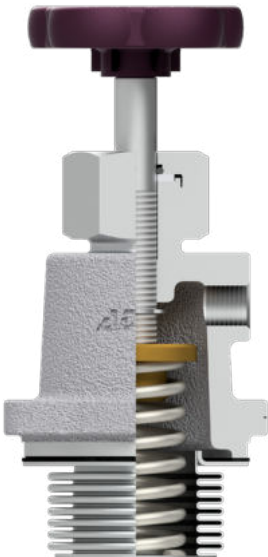
REGELBEREICHE FEDER

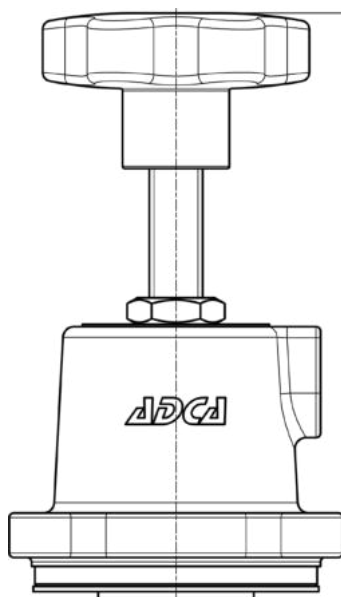
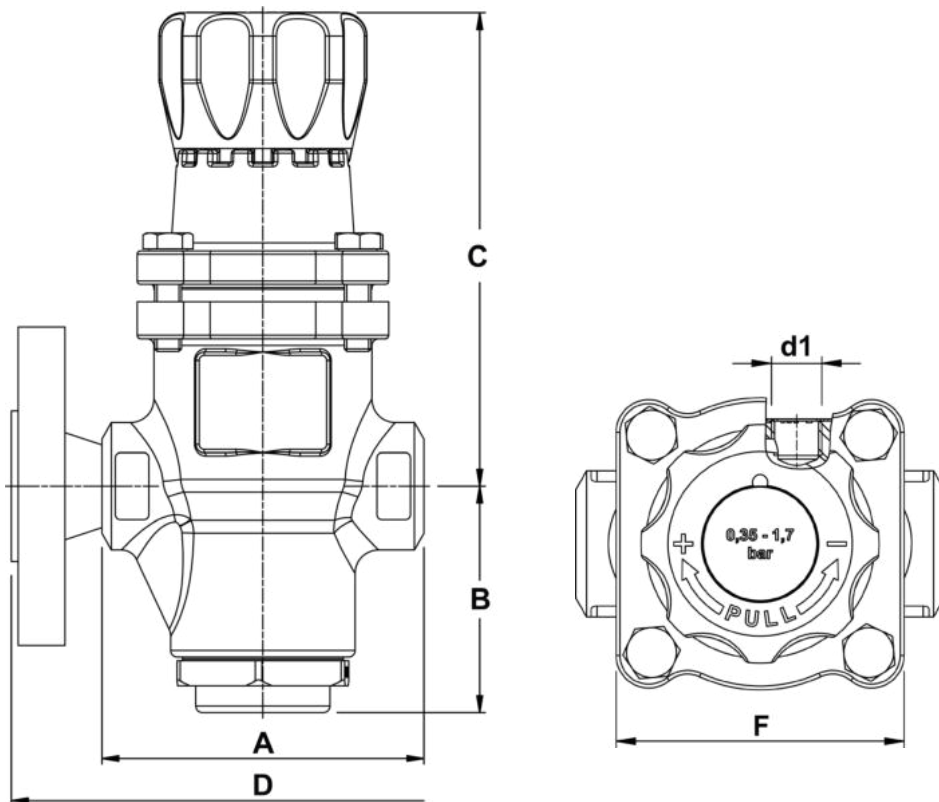
FEDERFARBE	BLAU *	GELB **	GRÜN	ROT
Ohne Druckluftanschluss	0,35 – 1,7 bar	0,14 – 1,7 bar	1,4 – 4,0 bar	3,5 – 8,6 bar
Mit Druckluftanschluss ***	–	0,14 – 1,7 bar	1,4 – 4,0 bar	–

* Nur zutreffend bei Modell PRW; ** Nur zutreffend bei Modell PRV.

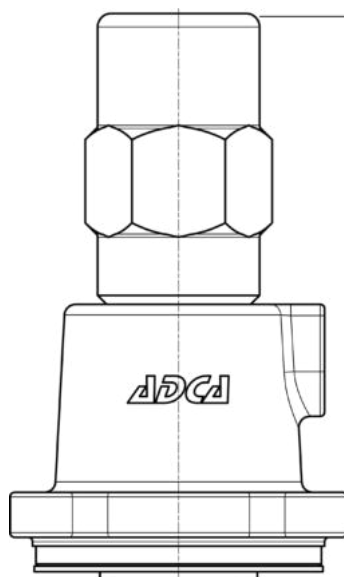
*** Die dargestellten Bereiche beziehen sich auf die Belastungskräfte der Einstellfeder. Der Gesamtminderdruck hinter dem Ventil entspricht der Summe aus dem Druck der eingestellten Federkraft sowie dem externen Druck der Steuerdruckluft.

PRV25 OPTIONALE GEHÄUSE

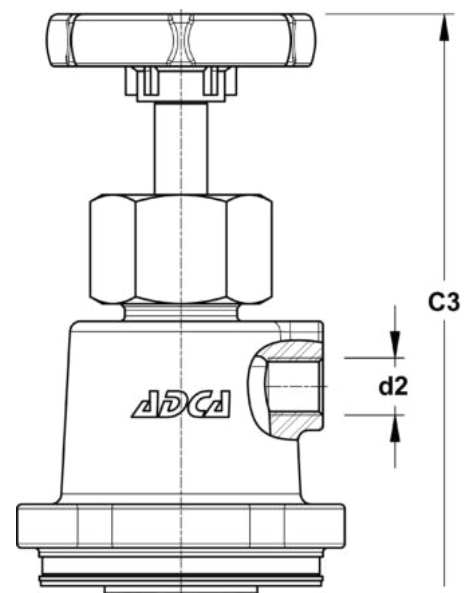
STEIGENDER DREHKNOPF ZUR EINSTELLUNG MIT KONTERMUTTER	GEHÄUSEKAPPE	VERSION MIT DRUCKLUFTANSCHLUSS UND INTERNER STELLFEDER
		



Steigender Einstellknopf
 Mit Kontermutter (optional)



Gehäusekappe (optional)



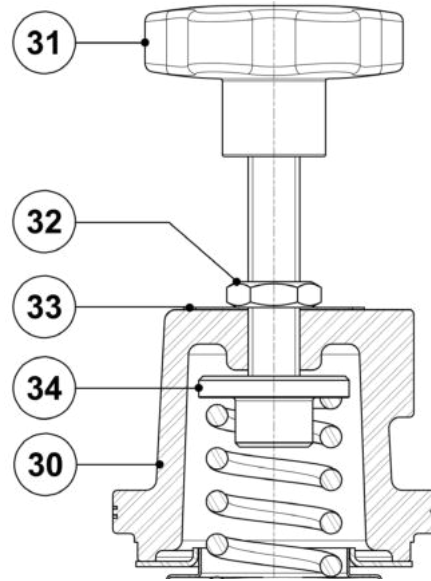
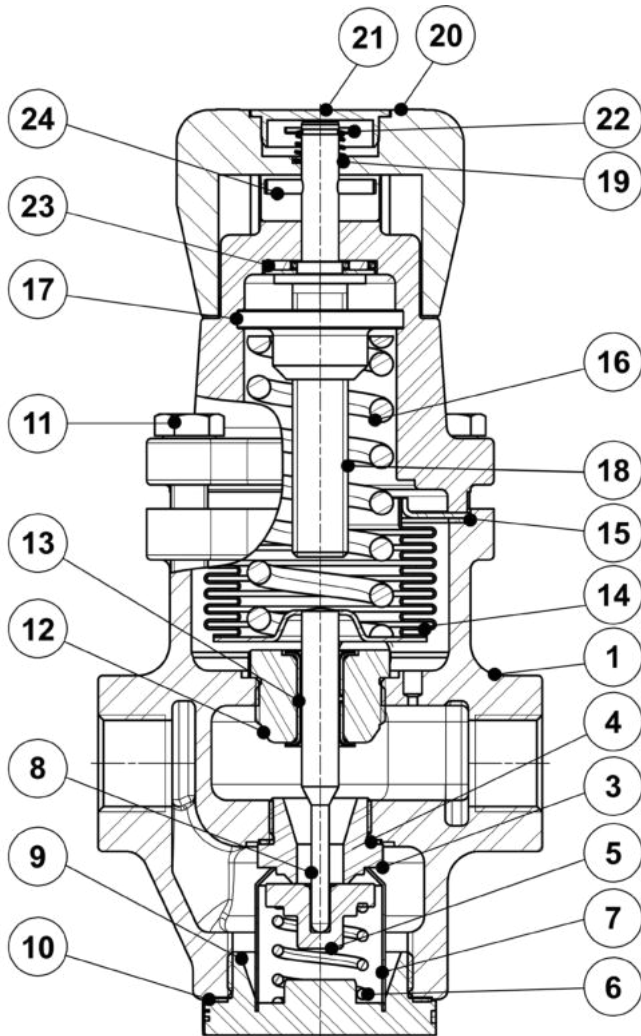
Mit Druckluftanschluss (optional)

ABMESSUNGEN (mm)

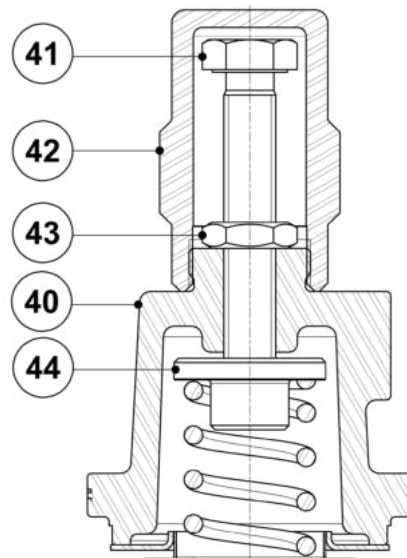
NENNWEITE	MUFFE										PN 25		KLASSE 150		KLASSE 300	
	A	B	C	C1	C2	C3	d1 *	d2 **	F	GEW. (kg)	D	GEW. (kg)	D	GEW. (kg)	D	GEW. (kg)
1/2" – DN 15	96	68,5	141	242	237	243	1/4"	1/4"	74	3	150	4,4	150	4	150	4,4
3/4" – DN 20	96	68,5	141	242	237	243	1/4"	1/4"	74	3	150	5	150	4,4	150	5,3
1" – DN 25	96	68,5	141	242	237	243	1/4"	1/4"	74	2,9	160	5,5	160	5,1	160	5,9

* Optionaler Manometeranschluss; ** Anschluss für die Steuerkammer (Druckluftanschluss).

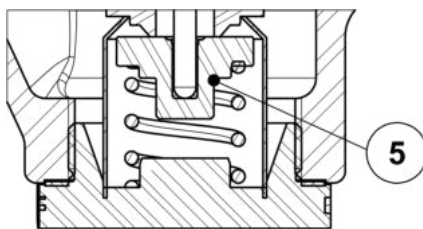
Anmerkung: Standardmäßig sind die Anschlüsse d1 und d2 bei Ausführungen mit Flanschen nach EN 1092-1 PN 16 oder ISO Rp-Gewinde als Innengewinde ISO 7 Rp ausgeführt. Bei Ausführungen mit Flanschen nach ASME B16.5 oder NPT-Gewinde sind diese Anschlüsse als Innengewinde NPT ausgeführt.



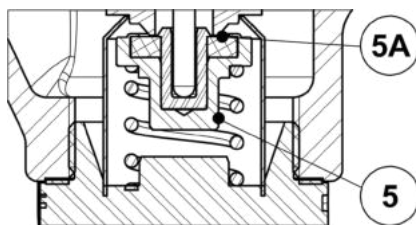
Steigender Drehknopf zur Einstellung (optional)



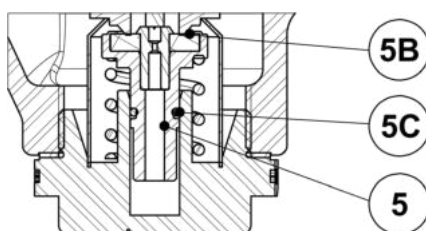
Gehäusekappe (optional)



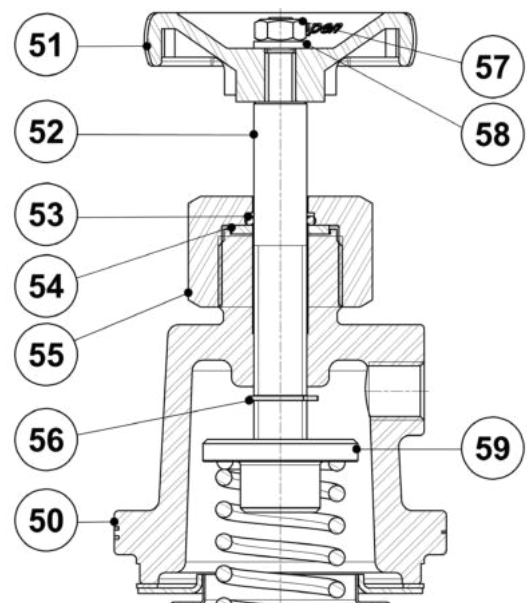
Metallisch dichtend



Weichdichtung



Druckentlastete Weichdichtung



Mit Druckluftanschluss (optional)

WERKSTOFFE

POS. N°	BEZEICHNUNG	PRV25/2S	PRV25I
1	Gehäuse	A216 WCB / 1.0619	A351 CF8M / 1.4408
2	Deckel	A216 WCB / 1.0619	A351 CF8M / 1.4408
3	* Ventilsitz	AISI 316 / 1.4401	AISI 316 / 1.4401
4	* Dichtung	Kupfer	Kupfer
5	* Ventil	Gehärteter Edelstahl	Gehärteter Edelstahl
5A	* Ventilkopf	PTFE / Graphit	PTFE / Graphit
5B	* Ventilkopf	NBR	NBR
5C	* O-Ring	NBR	NBR
6	* Ventilrückholfeder	AISI 302 / 1.4300	AISI 302 / 1.4300
7	* Schmutzfängersieb	AISI 304 / 1.4301	AISI 304 / 1.4301
8	Ventilstange	AISI 316 / 1.4401	AISI 316 / 1.4401
9	Untere Verschlusskappe	A351 CF8M / 1.4408	A351 CF8M / 1.4408
10	* Deckeldichtung	Edelstahl / Graphit	Edelstahl / Graphit
11	Deckelschrauben	Stahl 8.8	Edelstahl A2-70
12	* Führungsbuchse	AISI 316 / 1.4401	AISI 316 / 1.4401
13	* Gleitlager	Bronze filled PTFE	Bronze filled PTFE
14	* Faltenbalg	AISI 316 Ti / 1.4571	AISI 316 Ti / 1.4571
15	* Faltenbalgdichtung	Edelstahl / Graphit	Edelstahl / Graphit
16	* Einstellfeder	Stahl	Stahl
17	Federteller	Messing	Messing
18	Einstellschraube	AISI 304 / 1.4301	AISI 304 / 1.4301
19	Feder	AISI 302 / 1.4300	AISI 302 / 1.4300
20	Drehknopf zur Einstellung	Nylon	Nylon
21	Kennzeichnungsschild Feder	Kunststoff	Kunststoff
22	Sicherungsscheibe	AISI 302 / 1.4300	AISI 302 / 1.4300
23	Lager	Stahl	Stahl
24	Bolzen	AISI 304 / 1.4301	AISI 304 / 1.4301
30	Deckel	A351 CF8 / 1.4308	A351 CF8 / 1.4308
31	Drehknopf zur Einstellung	Kunststoff	Kunststoff
32	Schraubenmutter	Edelstahl A2-70	Edelstahl A2-70
33	Kennzeichnungsschild Feder	Aluminium	Aluminium
34	Federteller	Messing	Messing
40	Deckel	A351 CF8 / 1.4308	A351 CF8 / 1.4308
41	Einstellschraube	Edelstahl A2-70	Edelstahl A2-70
42	Gehäusekappe	AISI 303 / 1.4305	AISI 303 / 1.4305
43	Schraubenmutter	Edelstahl A2-70	Edelstahl A2-70
44	Federteller	Messing	Messing
50	Deckel	A351 CF8 / 1.4308	A351 CF8 / 1.4308
51	Drehknopf zur Einstellung	Kunststoff	Kunststoff
52	Einstellspindel	AISI 304 / 1.4301	AISI 304 / 1.4301
53	* O-Ring	EPDM	EPDM
54	* Dichtung	PTFE	PTFE
55	Kontermutter	AISI 303 / 1.4305	AISI 303 / 1.4305
56	Sicherungsring	Edelstahl A2-70	Edelstahl A2-70
57	Unterlegscheibe	Edelstahl A2-70	Edelstahl A2-70
58	Schraubenmutter	Edelstahl A2-70	Edelstahl A2-70
59	Federteller	Messing	Messing

* Verfügbare Ersatzteile.

Anmerkungen: Alle Armaturen haben eine Seriennummer. Bei Sonderausführungen bitte die Seriennummer bei der Bestellung von Ersatzteilen angeben.

**KAPAZITÄTSTABELLE
FÜR DAMPF
(kg/h)**

INLET (bar)	OUTLET (bar)	SATTDAMPF		
		DN 15	DN 20	DN 25
2	0,2 – 1	75	110	132
	1,8	68	102	125
3	0,3 – 1,5	104	148	177
	2	97	141	170
	2,6	90	134	162
4	0,4 – 2	125	180	210
	2,5	118	171	201
	3,6	107	158	190
5	0,5 – 2,5	137	192	230
	3	134	189	222
	4,5	128	183	213
6	0,6 – 3	166	221	266
	4	154	212	256
	5,5	138	200	242
7	0,7 – 3,5	175	250	300
	4,5	168	242	290
	5,5	157	228	270
	6,3	148	216	253
8	0,8 – 4	222	300	357
	5	208	290	350
	6	189	271	330
	7,2	170	240	286
9	0,9 – 4,5	230	321	382
	6	209	300	363
	7	192	271	324
	8	172	241	285
10	1 – 5	238	341	408
	6	230	330	397
	7	215	307	363
	8,6	177	260	312
11	1,1 – 5,5	250	358	427
	6	244	348	415
	7	237	337	402
	8,6	206	296	356
12	1,2 – 6	265	375	449
	7	260	370	444
	8	246	350	421
	8,6	236	333	400
13	1,3 – 6,5	281	398	476
	7	279	391	470
	8	266	381	459
	8,6	257	367	440
15	1,5 – 7,5	300	424	508
	8,6	285	408	488
17	1,7 – 8,6	321	453	543

**KAPAZITÄTSTABELLE
FÜR DRUCKLUFT
(Nm³/h – 0 °C – 1,013 bar)**

INLET (bar)	OUTLET (bar)	DRUCKLUFT		
		DN 15	DN 20	DN 25
2	0,2 – 1	120	126	147
	1,8	109	112	135
3	0,3 – 1,5	157	169	195
	2	150	162	187
	2,6	142	153	178
4	0,4 – 2	196	203	243
	2,5	188	196	235
	3,6	170	181	219
5	0,5 – 2,5	208	222	253
	3	202	211	242
	4,5	197	203	235
6	0,6 – 3	240	251	298
	4	232	244	286
	5,5	225	230	266
7	0,7 – 3,5	269	282	337
	4,5	260	270	321
	5,5	245	255	300
	6,3	233	244	284
8	0,8 – 4	323	339	396
	5	315	330	383
	6	290	306	361
	7,2	258	270	318
9	0,9 – 4,5	347	363	424
	6	322	340	400
	7	293	309	364
	8	264	279	328
10	1 – 5	372	388	453
	6	354	375	438
	7	328	348	410
	8,6	280	296	348
11	1,1 – 5,5	387	404	474
	6	375	394	463
	7	362	383	451
	8,6	319	338	398
12	1,2 – 6	404	423	500
	7	398	418	492
	8	375	400	469
	8,6	358	380	448
13	1,3 – 6,5	428	447	530
	7	420	440	522
	8	411	431	510
	8,6	395	416	494
15	1,5 – 7,5	455	477	565
	8,6	439	463	546
17	1,7 – 8,6	486	510	604

**KAPAZITÄTSTABELLE
FÜR WASSER
(m³/h)**

D.P (bar)	WASSER		
	DN 15	DN 20	DN 25
1,5	2,10	3,21	3,83
2	2,43	3,70	4,42
3	2,95	4,54	5,41
4	3,43	5,24	6,25
5	3,78	5,78	6,90
6	4,16	6,25	7,45
7	4,37	6,68	7,96
8	4,63	7,08	8,45
9	4,88	7,47	8,90
10	5,12	7,83	9,34
12	5,56	8,51	10,15