

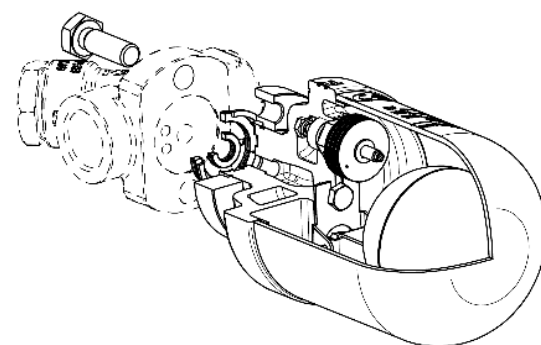
**UNIVERSAL KUGELSCHWIMMER-  
KONDENSATABLEITER UFS32  
(zur Verwendung mit Universalanschluss)**

**BESCHREIBUNG**

Die Kugelschwimmer-Kondensatableiter der UFS32-Serie mit integriertem thermischen Entlüfter und Universalanschluss sind für viele Dampfanwendungen empfohlen. Die Kondensatableiter sind wartungsfrei und eignen sich für fast alle dampfbeheizten Anlagen sowie zur Leitungsentwässerung.

Ein wesentliches Merkmal ist die kontinuierliche Entwässerung. Dies ist besonders wichtig für Dampfanwendungen mit permanenter Last wie etwa Wärmeübertrager, Trockner oder Doppelmantelbehälter.

Der Kondensatableiter UFS32 kann mit dem Universal-Rohranschlussstück UCX und der Kompaktstation CTS4U verwendet werden.



**WESENTLICHE MERKMALE**

Voll verschweißt, nicht wartbar.

Kontinuierliche Arbeitsweise.

Ableitung von Kondensat bei Sattdampf Temperatur.

Passt sich der anfallenden Kondensatmenge an.

Hervorragende Entlüftung durch thermisches Entlüftungselement.

**EINSATZ FÜR:** Sattdampf und überhitzten Dampf.

**LIEFERBARE**

**MODELLE:** UFS32-4,5 , 10, 14, 21 und 32 – Edelstahl.

**NENNWEITEN:** Bestimmt durch Rohranschlussstück.

**EINBAULAGE:** Immer horizontal, mit dem "O" des eingravierten Wortes "TOP" (= Oberseite) nach oben zeigend genau in der vertikalen Achse. Siehe IMI – Einbau- und Betriebsanleitung.

**MAX. ΔP:**  
UFS32-4,5 – 4,5 bar  
UFS32-10 – 10 bar  
UFS32-14 – 14 bar  
UFS32-21 – 21 bar  
UFS32-32 – 32 bar

**AUSLEGUNGSDATEN GEHÄUSE \***

KLASSE 300 ZULÄSSIGER DRUCK	BEZUGS- TEMPERATUR
47,8 bar	-10 / 50 °C
40,9 bar	100 °C
34,4 bar	200 °C
30,6 bar	300 °C
28,6 bar	400 °C

PMO – Max. Betriebsdruck: 32 bar.

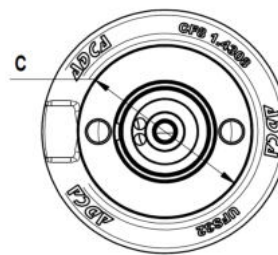
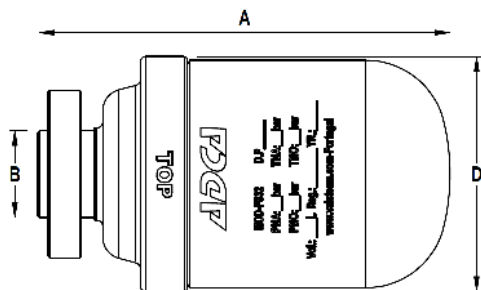
TMO – Max. Betriebstemperatur: 245 °C.

\* Einstufung entsprechend EN 1759-1:2004.

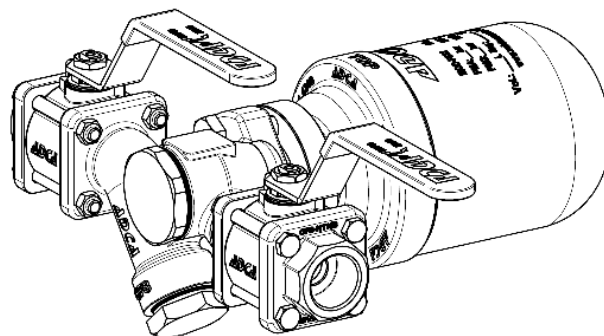
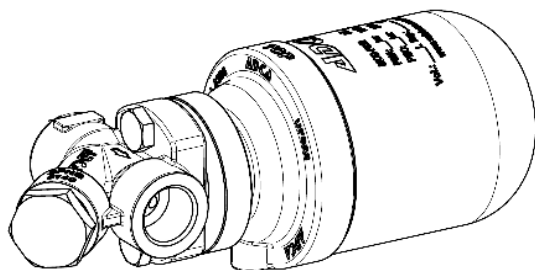
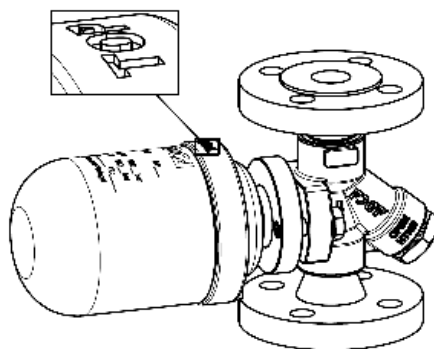
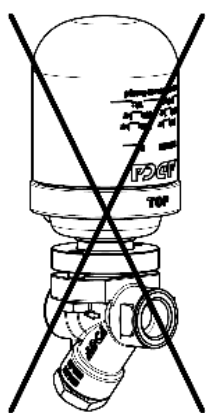
Wichtig: Das verwendete Rohranschlussstück kann die Auslegungsdaten des gesamten Kondensatableiters reduzieren.

**DURCHSATZ (kg/h)**

MODELL	DIFFERENZDRUCK (bar)															
	0,5	1	1,5	2	3	4,5	6	7	8	9	10	12	14	16	21	32
<b>UFS32 – 4,5</b>	230	330	400	440	535	630	–	–	–	–	–	–	–	–	–	–
<b>UFS32 – 10</b>	150	200	250	280	340	400	460	495	520	550	595	–	–	–	–	–
<b>UFS32 – 14</b>	120	150	190	220	260	320	380	400	425	440	480	510	550	–	–	–
<b>UFS32 – 21</b>	60	80	90	115	135	160	190	200	220	230	240	260	270	290	300	–
<b>UFS32 – 32</b>	36	50	62	75	90	105	120	140	150	155	160	170	190	200	230	280



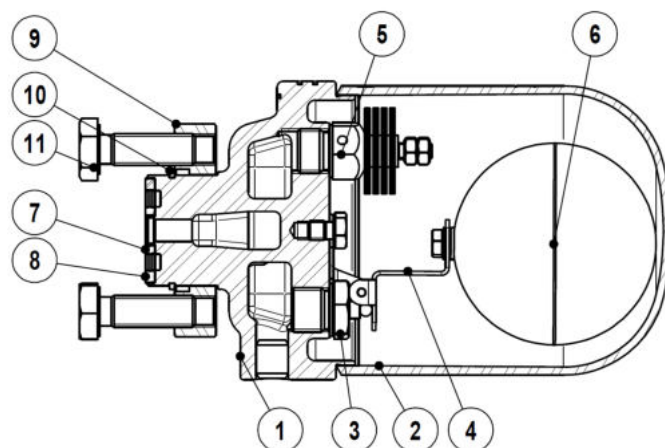
ABMESSUNGEN (mm)					
MODELL	A	B	C	D	GEWICHT (kg)
UFS32	164	35	67	94	2,1



Kondensatableiter UFS32  
montiert an Universal-Rohranschlussstück UCX

Kondensatableiter UFS32  
montiert an Kompaktstation CTS4U

WERKSTOFFE		
POS. N°	BESCHREIBUNG	WERKSTOFF
1	Gehäuse	A351 CF8 / 1.4308
2	Deckel	AISI 304 / 1.4301
3	Ventilsitz	AISI 410 / 1.4006
4	Ventil	AISI 440C / 1.4125
5	Entlüfter	Bimetall
6	Schwimmer	AISI 301 / 1.4301
7	* Eintrittsdichtung	Edelstahl / Graphit
8	* Austrittsdichtung	Edelstahl / Graphit
9	Flansch	AISI 316 / 1.4401
10	Haltering	Stahl
11	Schrauben	ASTM A193 Gr. B7



\* Verfügbare Ersatzteile.