

THERMISCHE UNIVERSAL- KONDENSATABLEITER UTS22 (zur Verwendung mit Universalanschluss)

BESCHREIBUNG

Die thermischen Kondensatableiter und Entlüfter der Serie UTS22 mit Universalanschluss sind wartungsfrei und komplett aus Edelstahl gefertigt.

Sie sind speziell für den Einsatz in Prozessgeräten wie Wasserkochern, Sterilisatoren, Lebensmittel-, Chemie- und Wäschereianlagen ausgelegt.

Der Kondensatableiter UTS22 kann mit dem Universal-Rohranschlussstück UCX und der Kompaktstation CTS4U verwendet werden.



WESENTLICHE MERKMALE

Voll verschweißt, nicht wartbar.

Diskontinuierliche Arbeitsweise.

Ableitung von Kondensat bei Sattdampf Temperatur.

Thermostate für verschiedene Unterkühlungen (5 °C bis 30 °C).

Hervorragende Entlüftung.

Verwendbar bei überhitztem Dampf.

EINSATZ FÜR: Sattdampf.

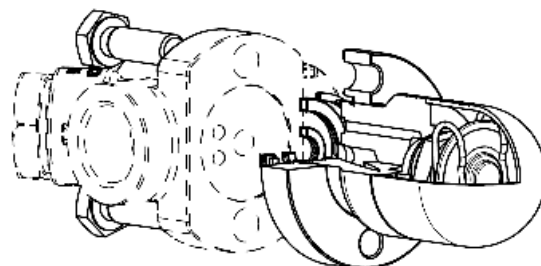
LIEFERBARE
MODELLE:

UTS22 – Edelstahl.

UTS22LC – Edelstahl, niedrige Kapazität.

NENNWEITEN: Bestimmt durch Rohranschlussstück.

EINBAULAGE: In jeder Position.
Siehe IMI – Einbau- und Betriebsanleitung.



AUSLEGUNGSDATEN GEHÄUSE *	
KLASSE 300 ZULÄSSIGER DRUCK	BEZUGS- TEMPERATUR
39,9 bar	-10 / 50 °C
34,4 bar	100 °C
28,8 bar	200 °C
25,2 bar	300 °C
23,1 bar	400 °C

PMO – Max. Betriebsdruck: 22 bar.

TMO – Max. Betriebstemperatur: 250 °C.

* Einstufung entsprechend EN 1759-1:2004.

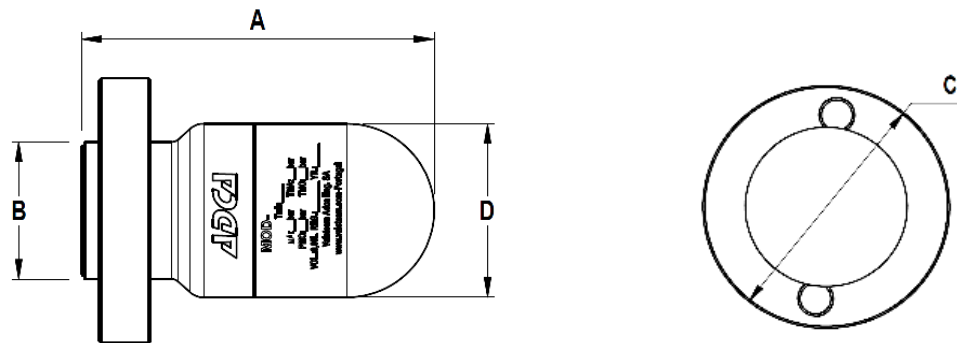
Wichtig: Das verwendete Rohranschlussstück kann die Auslegungsdaten des gesamten Kondensatableiters reduzieren.

DURCHSATZ (kg/h)															
MODELL	DIFFERENZDRUCK (bar)														
	0,2	0,3	0,5	1	1,5	2	3	4	6	8	10	13	15	20	22
UTS22	70	120	140	255	330	385	455	510	600	670	700	720	750	775	795
UTS22LC	45	55	70	95	125	135	180	200	270	315	330	360	370	405	415

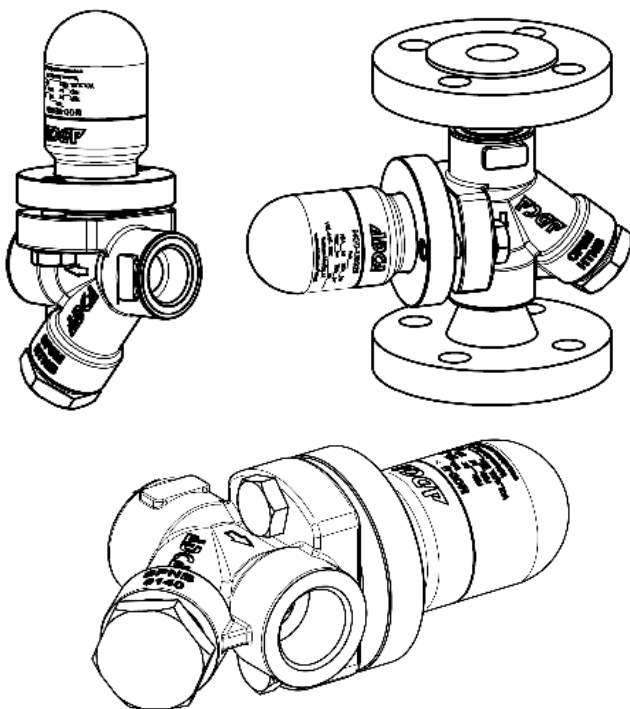
Die angegebenen Durchsätze beziehen sich auf Kondensat bei 10 °C unter der Sattdampf Temperatur (Standard-Kapselelemente Typ S).

Kapselelemente für 5 °C (Typ H) und 30 °C (Typ L) sind ebenfalls erhältlich.

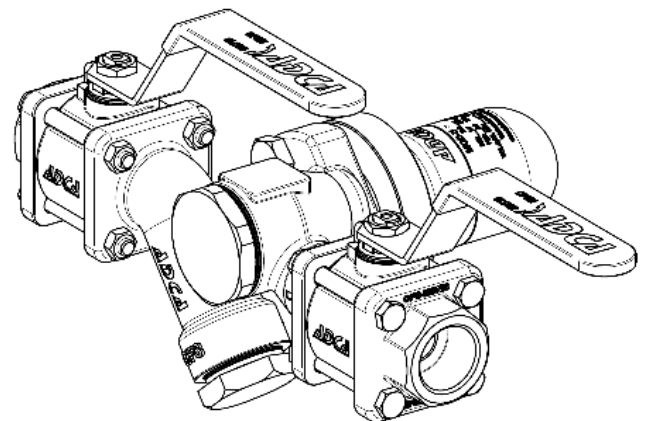
Die Durchsätze für die Ableitung von kaltem Kondensat bei 20 °C sind zwei- bis dreimal größer.



ABMESSUNGEN (mm)					
MODELL	A	B	C	D	GEWICHT (kg)
UTS22	89	35	67	44	0,95



*Kondensatableiter UTS22
montiert an Universal-Rohranschlussstück UCX*



*Kondensatableiter UTS22
montiert an Kompaktstation CTS4U*

WERKSTOFFE		
POS. N°	BESCHREIBUNG	WERKSTOFF
1	Gehäuse	AISI 316L / 1.4404
2	Deckel	AISI 316 / 1.4401
3	Ventilsitz	AISI 304 / 1.4301
4	Kapselelement	Edelstahl
5	Feder	AISI 302 / 1.4300
6	Dichtung	Kupfer
7	* Eintrittsdichtung	Edelstahl / Graphit
8	* Austrittsdichtung	Edelstahl / Graphit
9	Flansch	AISI 316 / 1.4401
10	Haltering	Stahl
11	Schrauben	ASTMA193 Gr. B7

* Verfügbare Ersatzteile.

