

KONDENSAT-ENTWÄSSERUNGSVENTIL CDV32

BESCHREIBUNG

Das Entwässerungsventil CDV32 entlüftet und entwässert automatisch beim Anfahren eines Dampfsystems. Eine vor-gespannte Feder öffnet das Ventil so lange, wie das System drucklos ist. Erreicht der Systemdruck den eingestellten Sollwert des CDV-Ventils, schließt dieses. Beim erneuten Abfall des Systemdrucks unter den Sollwert öffnet das Ventil wieder.

WESENTLICHE MERKMALE

Über den handbetätigten Spülknopf öffnet das Ventil auch bei Systemdruck, zum Abblasen von Schmutz.
Vermeidet Vakuumbildung und Einfrieren.
Integriertes Schmutzsieb, einfach zu reinigen.

EINSATZ FÜR: Sattedampf.

LIEFERBARE
MODELLE: CDV32 – C-Stahl.

NENNWEITEN: 1/2" bis 3/4"; DN 15 bis DN 20.

ANSCHLÜSSE: Innengewinde ISO 7 Rp oder NPT.
Flansch EN 1092-1 PN 40.
Flansch ASME B16.5 Klasse 150 oder 300.
Schweißmuffe (SW) ASME B16.11.
Anschweißenden (BW) ASME B16.25 auf Anfrage.

EINBAULAGE: Vertikaler Einbau empfohlen.
Bei horizontalem Einbau wird die Installation eines vertikalen, nach unten zeigendem Rohres empfohlen.
Siehe IMI – Einbau- und Betriebsanleitung.



CE MARKIERUNG – GRUPPE 2 (DGRL – Europäische Richtlinie)	
PN 40	Kategorie
1/2" bis 3/4" – DN 15 bis 20	SEP

AUSLEGUNGSDATEN GEHÄUSE		
FLANSCH PN 40 / KLASSE 300 *	FLANSCH KLASSE 150 **	BEZUGS- TEMPERATUR
ZULÄSSIGER DRUCK	ZULÄSSIGER DRUCK	
40 bar	19,3 bar	50° C
35 bar	15,8 bar	150° C
30,4 bar	12,1 bar	250° C
27,6 bar	10,2 bar	300° C

Schliessdruck: 1,5 bar.

PMO – Max. Betriebsdruck: 22 bar;

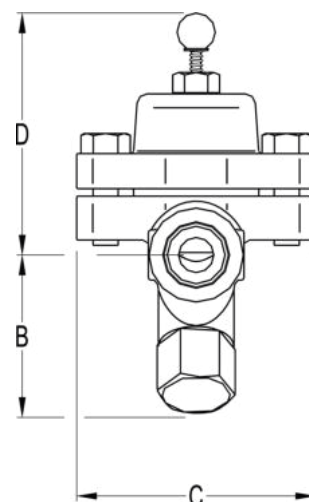
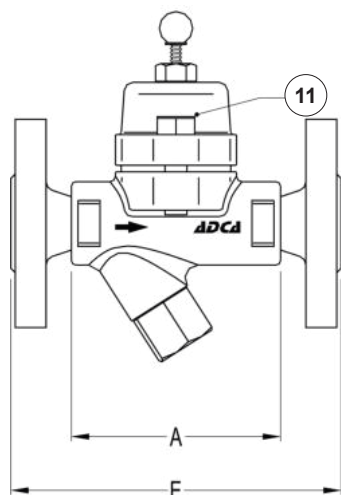
TMO – Max. Betriebstemperatur: 250 °C.

* Einstufung entsprechend EN 1092-1:2018.

** Einstufung entsprechend EN 1759-1:2004.

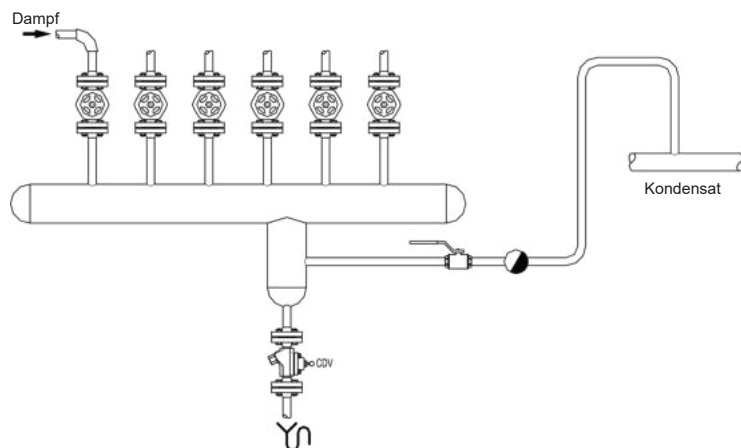
Auslegungsdaten Gehäuse PN 40 oder weniger, abhängig von Anschlussart. Einstufung PN 40 für Muffe, Schweißmuffe und Anschweißende.

DURCHSATZ (kg/h)										
MODELL	NENNWEITE	DIFFERENZDRUCK (bar)								
		0,1	0,2	0,3	0,4	0,5	0,6	0,8	1	1,5
CDV32	1/2" bis 3/4" DN 15 bis 20	220	280	380	420	470	520	585	630	780

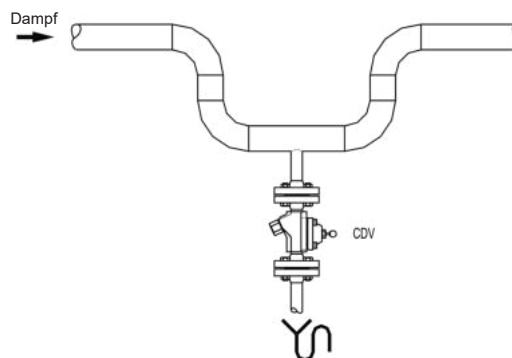


ABMESSUNGEN (mm)

NENNWEITE	MUFFE / SW				GEWICHT (kg)	PN 40		KLASSE 150		KLASSE 300	
	A	B	C	D		E	GEWICHT (kg)	E	GEWICHT (kg)	E	GEWICHT (kg)
1/2" – DN 15	95	65	95	97	1,6	150	3,2	150	2,7	150	3,5
3/4" – DN 20	95	65	95	97	1,6	150	3,9	150	3,1	150	4,7



Entleerung eines Dampfverteilers mit ansteigender Kondensatleitung.



Entwässerung von Wassersäcken in Außeninstallationen verhindert ein Einfrieren.

WERKSTOFFE

POS. Nr.	BEZEICHNUNG	WERKSTOFF
1	Gehäuse	P250GH / 1.0460
2	Deckel	P250GH / 1.0460
3	* Dichtung	Edelstahl / Graphit
4	* Ventil-Garnitur	AISI304 / 1.4301
5	* Hand-Spülknopf	Kunststoff
6	* Schmutzsieb	AISI 304 / 1.4301
7	* Dichtung	Edelstahl / Graphit
8	Stopfen Schmutzfänger	A105 / 1.0432
9	* Dichtung	AISI 304 / 1.4301
10	* Dichtung	AISI 304 / 1.4301
11	Schrauben	Stahl 8.8

* Verfügbare Ersatzteile.

