

BIMETALL-KONDENSATABLEITER UND ENTLÜFTER BM80

BESCHREIBUNG

Die Bimetall-Kondensatableiter und -Entlüfter der Serie BM80 sind einfache und robuste Ableiter, die für Dampfanwendungen empfohlen werden, welche die fühlbare Kondensatwärme nutzen. Dies sind etwa Begleitheizungen oder Heizschlangen in Tanks. Auch als Entlüfter oder Entwässerungsstellen ist dieser Ableiter hervorragend geeignet. Die Verwendung von Kondensatfühlwärme reduziert den Dampfverbrauch.

WESENTLICHE MERKMALE

Diskontinuierliche Arbeitsweise.
Ableitung von Kondensat unterhalb der Dampftemperatur.
Hervorragende Entlüftung.
Verwendbar bei überhitztem Dampf.
Unempfindlich gegen Wasserschlag und Vibrationen.
Integriertes Schmutzsieb.

EINSATZ FÜR: Sattedampf und überhitzten Dampf.

LIEFERBARE

MODELLE: BM80 – Schmiedestahl.

NENNWEITEN: 1/2" bis 1"; DN 15 bis DN 25.

ANSCHLÜSSE: Innengewinde ISO 7 Rp oder NPT.
Flansch EN 1092-1 PN 100.
Flansch ASME B16.5 Klasse 600.
Schweißmuffe (SW) ASME B16.11.
Anschweißenden (BW) ASME B16.25.

INSTALLATION: Horizontaler Einbau empfohlen, kann in jeder Position installiert werden.
Siehe IMI – Einbau- und Betriebsanleitung.



CE MARKIERUNG – GRUPPE 2 (DGRL – Europäische Richtlinie)

PN 100	Kategorie
1/2" bis 1" – DN 15 bis 25	SEP

DURCHSATZ (kg/h)											
MODELL	NENNWEITE	DIFFERENZDRUCK (bar)									
		25	30	35	40	45	50	55	60	70	80
BM80	1/2" bis 1" A DN 15 bis 25 A	500	550	570	580	590	600	610	620	630	650
BM80	1/2" bis 1" B DN 15 bis 25 B	3000	3200	3600	4000	4200	4700	5000	5400	6000	6200

A: Kondensatdurchsatz bei 10 °C unter der Sattedampftemperatur; B: Kaltwasserdurchsatz um 20 °C.

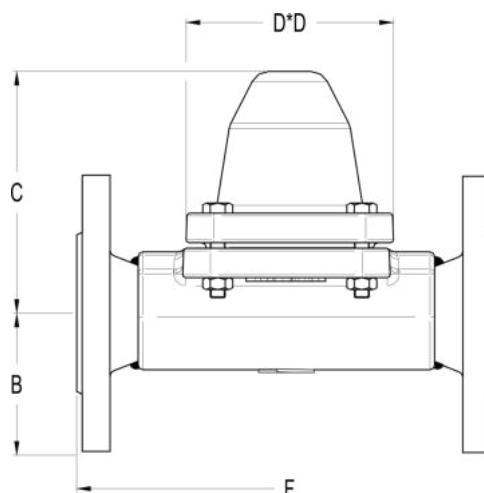
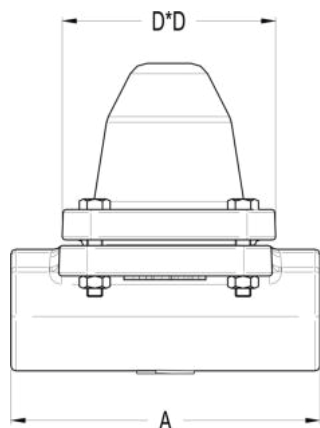
AUSLEGUNGSDATEN GEHÄUSE		
FLANSCH PN 100 *	FLANSCH KLASSE 600 **	BEZUGS- TEMPERATUR
ZULÄSSIGER DRUCK	ZULÄSSIGER DRUCK	
100 bar	100 bar	50 °C
100 bar	92,7 bar	250 °C
98 bar	80,4 bar	350 °C
88 bar	67,7 bar	450 °C

Betriebsdruck: 25 bis 80 bar.

* Einstufung entsprechend EN 1092-1:2018.

** Einstufung entsprechend EN 1759-1:2004.

Auslegungsdaten Gehäuse PN 100 oder weniger, abhängig von Anschlussart. Einstufung PN 100 für Muffe, Schweißmuffe und Anschweißende.



ABMESSUNGEN (mm)

NENNWEITE	MUFFE / SW / BW				PN 100			KLASSE 600		
	A	C	D	GEWICHT (kg)	B	F *	GEWICHT (kg)	B	F *	GEWICHT (kg)
1/2" – DN 15	160	120	115	6,3	52,5	230	8,8	47,5	230	8,2
3/4" – DN 20	160	120	115	6,3	65	230	11,1	59	230	9,4
1" – DN 25	160	120	115	6,3	70	230	11,8	62	230	10,2

* Abweichende Baulängen auf Anfrage.

WERKSTOFFE

POS. N°	BEZEICHNUNG	WERKSTOFF
1	Gehäuse	A182F22 / 1.7380 (Equiv. 10CrMo910)
2	Deckel	A182F22 / 1.7380 (Equiv. 10CrMo910)
3	* Dichtung	Edelstahl / Graphit
4	* Ventil-Baugruppe	Gehärteter Edelstahl
5	* Schmutzsieb	AISI 304 / 1.4301
6	* Ventilsitzdichtung	AISI 304 / 1.4301
7	Bolzen	A193 Gr. B7
7A	Schraubenmutter	A194 Gr. 2H

* Verfügbare Ersatzteile.

