

BIMETALL-KONDENSATABLEITER UND ENTLÜFTER BM45

BESCHREIBUNG

Die Bimetall-Kondensatableiter und -Entlüfter der Serie BM45 sind einfache und robuste Ableiter, die für Dampfanwendungen empfohlen werden, welche die fühlbare Kondensatwärme nutzen. Dies sind etwa Begleitheizungen oder Heizschlangen in Tanks. Auch als Entlüfter oder Entwässerungsstellen ist dieser Ableiter hervorragend geeignet. Die Verwendung von Kondensatfühlwärme reduziert den Dampfverbrauch.

WESENTLICHE MERKMALE

Diskontinuierliche Arbeitsweise.
Ableitung von Kondensat unterhalb der Dampftemperatur.
Hervorragende Entlüftung.
Verwendbar bei überhitztem Dampf.
Unempfindlich gegen Wasserschlag und Vibrationen.
Integriertes Schmutzsieb.

EINSATZ FÜR: Sattdampf und überhitzten Dampf.

LIEFERBARE

MODELLE: BM45 – Schmiedestahl.

NENNWEITEN: 1/2" bis 1"; DN 15 bis DN 25.

ANSCHLÜSSE: Innengewinde ISO 7 Rp oder NPT.
Flansch EN 1092-1 PN 63.
Flansch ASME B16.5 Klasse 300 or 600.
Schweißmuffe (SW) ASME B16.11.
Anschweißenden (BW) ASME B16.25.

INSTALLATION: Horizontaler Einbau empfohlen, kann in jeder Position installiert werden.
Siehe IMI – Einbau- und Betriebsanleitung.



CE MARKIERUNG – GRUPPE (DGRL – Europäische Richtlinie)

PN 63	Kategorie
1/2" bis 1" – DN 15 bis 25	SEP

DURCHSATZ (kg/h)											
MODELL	NENNWEITE	DIFFERENZDRUCK (bar)									
		15	17	20	22	25	28	30	40	42	45
BM45	1/2" bis 1" A DN 15 bis 25 A	400	430	460	480	500	530	550	580	585	590
BM45	1/2" bis 1" B DN 15 bis 25 B	2400	2600	2760	2800	3000	3100	3200	4000	4100	4200

A: Kondensatdurchsatz bei 10 °C unter der Sattdampf temperatur; B: Kaltwasserdurchsatz um 20 °C.

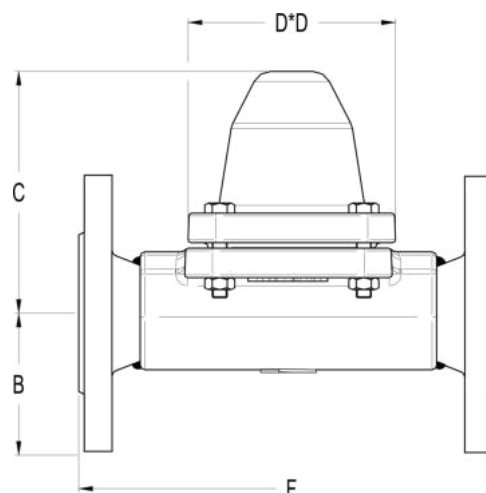
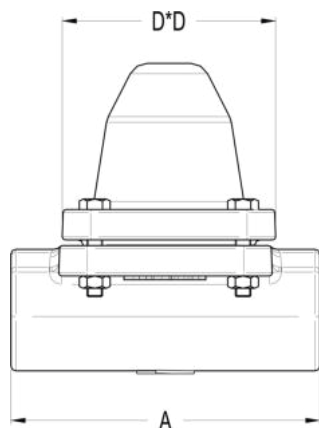
AUSLEGUNGSDATEN GEHÄUSE		
FLANSCH PN 63 / KLASSE 600 *	FLANSCH KLASSE 300 **	BEZUGS- TEMPERATUR
ZULÄSSIGER DRUCK	ZULÄSSIGER DRUCK	
63 bar	50 bar	50 °C
48 bar	41,8 bar	250 °C
43,5 bar	38,9 bar	300 °C
29,1 bar	28,7 bar	425 °C

Betriebsdruck: 15 bis 45 bar.

* Einstufung entsprechend EN 1092-1:2018.

** Einstufung entsprechend EN 1759-1:2004.

Auslegungsdaten Gehäuse PN 63 oder weniger, abhängig von Anschlussart. Einstufung PN 63 für Muffe, Schweißmuffe und Anschweißende.



ABMESSUNGEN (mm)

NENNWEITE	MUFFE / SW / BW				PN 63			KLASSE 300			KLASSE 600		
	A	C	D	GEWICHT (kg)	B	F *	GEWICHT (kg)	B	F *	GEWICHT (kg)	B	F *	GEWICHT (kg)
1/2" – DN 15	160	120	115	6,3	52,5	230	8,8	47,5	230	8,2	47,5	230	8,2
3/4" – DN 20	160	120	115	6,3	65	230	11,1	59	230	9,4	59	230	9,4
1" – DN 25	160	120	115	6,3	70	230	11,8	62	230	10,2	62	230	10,2

* Abweichende Baulängen auf Anfrage.

WERKSTOFFE

POS. N°	BEZEICHNUNG	WERKSTOFF
1	Gehäuse	A105 / 1.0432 (Equiv. P250GH)
2	Deckel	A105 / 1.0432 (Equiv. P250GH)
3	* Dichtung	Edelstahl / Graphit
4	* Ventil-Baugruppe	Gehärteter Edelstahl
5	* Schmutzsieb	AISI 304 / 1.4301
6	* Ventilsitz-Dichtung	AISI 304 / 1.4301
7	Bolzen	A193 Gr. B7
7A	Schraubenmutter	A194 Gr. 2H

* Verfügbare Ersatzteile.

