

BIMETALL-KONDENSATABLEITER UND ENTLÜFTER BM32 (1 1/2" – 2"; DN 40 – 50)

BESCHREIBUNG

Die Bimetall-Kondensatableiter und -Entlüfter der Serie BM32 sind einfache und robuste Ableiter, die für Dampfanwendungen empfohlen werden, welche die fühlbare Kondensatwärme nutzen. Dies sind etwa Begleitheizungen oder Heizschlangen in Tanks. Auch als Entlüfter oder Entwässerungsstellen ist dieser Ableiter hervorragend geeignet. Die Verwendung von Kondensatfühlwärme reduziert den Dampfverbrauch.

WESENTLICHE MERKMALE

Diskontinuierliche Arbeitsweise.
Ableitung von Kondensat unterhalb der Dampftemperatur.
Hervorragende Entlüftung.
Verwendbar bei überhitztem Dampf.
Unempfindlich gegen Wasserschlag und Vibrationen.
Integriertes Schmutzsieb.

EINSATZ FÜR: Sattedampf und überhitzten Dampf.

LIEFERBARE MODELLE: BM32 – Schmiedestahl.

NENNWEITEN: 1 1/2" bis 2"; DN 40 bis DN 50.

ANSCHLÜSSE: Innengewinde ISO 7 Rp oder NPT.
Flansch EN 1092-1 PN 40.
Flansch ASME B16.5 Klasse 150 oder 300.
Schweißmuffe (SW) ASME B16.11.
Anschweißenden (BW) ASME B16.25.

INSTALLATION: Horizontaler Einbau empfohlen, kann in jeder Position installiert werden.
Siehe IMI – Einbau- und Betriebsanleitung.



CE MARKIERUNG – GRUPPE 2 (DGRL – Europäische Richtlinie)

KLASSE 150	PN 40 / KLASSE 300	Kategorie
–	1 1/2" bis 2" DN 40 bis 50	1 (CE Markierung)
1 1/2" bis 2"	–	SEP

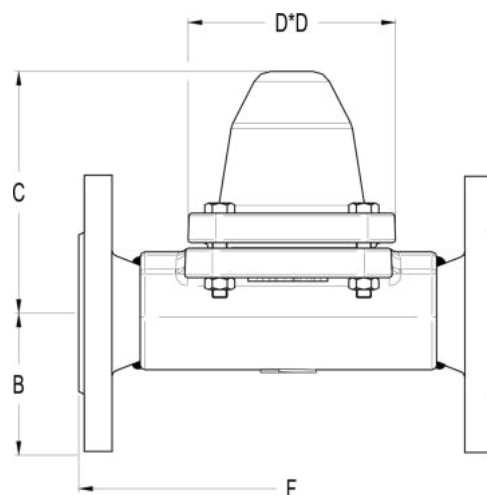
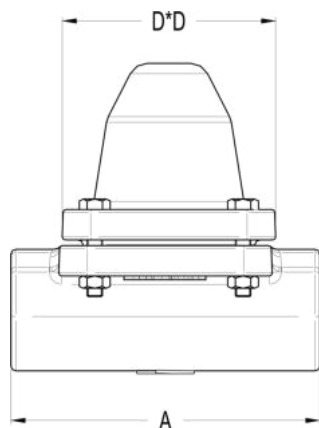
AUSLEGUNGSDATEN GEHÄUSE		
FLANSCH PN 40 / KLASSE 300 *	FLANSCH KLASSE 150 **	BEZUGS- TEMPERATUR
ZULÄSSIGER DRUCK	ZULÄSSIGER DRUCK	
40 bar	19,3 bar	50 °C
35 bar	15,8 bar	150 °C
30,4 bar	12,1 bar	250 °C
27,6 bar	10,2 bar	300 °C

PMO – Max. Betriebsdruck: 32 bar;
TMO – Max. Betriebstemperatur: 300 °C.
* Einstufung entsprechend EN 1092-1:2018.
** Einstufung entsprechend EN 1759-1:2004.
Auslegungsdaten Gehäuse PN 40 oder weniger,
abhängig von Anschlussart. Einstufung PN 40 für Muffe,
Schweißmuffe und Anschweißende.

DURCHSATZ (kg/h)

MODELL	NENNWEITE	DIFFERENZDRUCK (bar)											
		2	4	6	8	10	12	16	18	20	24	28	32
BM32	1 1/2" bis 2" A DN 40 bis 50 A	450	490	550	640	700	730	850	920	980	1050	1100	1150
BM32	1 1/2" bis 2" B DN 40 bis 50 B	1400	1500	1700	1950	2200	2200	2600	2800	2950	3150	3300	3500

A: Kondensatdurchsatz bei 10 °C unter der Sattedampftemperatur; B: Kaltwasserdurchsatz um 20 °C.



ABMESSUNGEN (mm)

NENNWEITE	BW		MUFFE / SW				PN 40			KLASSE 150			KLASSE 300		
	A	A	C	D	GEWICHT (kg)	B	F *	GEWICHT (kg)	B	F *	GEWICHT (kg)	B	F *	GEWICHT (kg)	
1 1/2" – DN 40	160	160	132	115	7,2	75	230	11,9	64	230	10,6	78	230	12,9	
2" – DN 50	160	230	132	115	9,3	83	230	14,9	76	230	14,5	83	230	16,1	

* Abweichende Baulängen auf Anfrage.

WERKSTOFFE

POS. N°	BEZEICHNUNG	WERKSTOFF
1	Gehäuse	A105 / 1.0432 (Equiv. P250GH)
2	Deckel	A105 / 1.0432 (Equiv. P250GH)
3	* Dichtung	Edelstahl / Graphit
4	* Ventil-Baugruppe	Gehärteter Stahl / Bimetall
5	* Schmutzsieb	AISI 304 / 1.4301
6	* Ventilsitz-Dichtung	Kupfer
7	Bolzen	A193 Gr. B7
7A	Schraubenmutter	A194 Gr. 2H

* Verfügbare Ersatzteile.

