

BIMETALL-KONDENSATABLEITER UND ENTLÜFTER BM32 (1/2" – 1"; DN 15 – 25)

BESCHREIBUNG

Die Bimetall-Kondensatableiter und -Entlüfter der Serie BM32 sind einfache und robuste Ableiter, die für Dampfanwendungen empfohlen werden, welche die fühlbare Kondensatwärme nutzen. Dies sind etwa Begleitheizungen oder Heizschlangen in Tanks. Auch als Entlüfter oder Entwässerungsstellen ist dieser Ableiter hervorragend geeignet. Die Verwendung von Kondensatfühlwärme reduziert den Dampfverbrauch.

WESENTLICHE MERKMALE

Diskontinuierliche Arbeitsweise.
Ableitung von Kondensat unterhalb der Dampftemperatur.
Hervorragende Entlüftung.
Verwendbar bei überhitztem Dampf.
Unempfindlich gegen Wasserschlag und Vibrationen.
Integriertes Schmutzsieb.



OPTIONEN: Ablassventil.

EINSATZ FÜR: Sattdampf und überhitzten Dampf.

LIEFERBARE
MODELLE: BM32 – Schmiedestahl.

NENNWEITEN: 1/2" bis 1"; DN 15 bis DN 25.

ANSCHLÜSSE: Innengewinde ISO 7 Rp oder NPT.
Flansch EN 1092-1 PN 40.
Flansch ASME B16.5 Klasse 150 oder 300.
Schweißmuffe (SW) ASME B16.11.
Anschweißenden (BW) ASME B16.25 auf
Anfrage.

INSTALLATION: Horizontaler Einbau empfohlen, kann in jeder
Position installiert werden.
Siehe IMI – Einbau- und Betriebsanleitung.

CE MARKIERUNG – GRUPPE 2 (DGRL – Europäische Richtlinie)	
---	--

PN 40	Kategorie
1/2" bis 1" – DN 15 bis 25	SEP

DURCHSATZ (kg/h)														
-------------------------	--	--	--	--	--	--	--	--	--	--	--	--	--	--

MODELL	NENNWEITE	DIFFERENZDRUCK (bar)												
		0,5	1	2	4	6	10	12	14	16	18	20	25	32
BM32	1/2" bis 1" A DN 15 bis 25 A	200	300	390	430	510	580	600	620	660	680	700	740	810
BM32	1/2" bis 1" B DN 15 bis 25 B	700	1000	1300	1530	1750	2050	2150	2250	2360	2480	2550	2750	2900

A: Kondensatdurchsatz bei 10 °C unter der Sattdampftemperatur; B: Kaltwasserdurchsatz um 20 °C.

AUSLEGUNGSDATEN GEHÄUSE		
FLANSCH PN 40 / KLASSE 300 *	FLANSCH KLASSE 150 **	BEZUGS- TEMPERATUR
ZULÄSSIGER DRUCK	ZULÄSSIGER DRUCK	
40 bar	19,3 bar	50 °C
35 bar	15,8 bar	150 °C
30,4 bar	12,1 bar	250 °C
27,6 bar	10,2 bar	300 °C

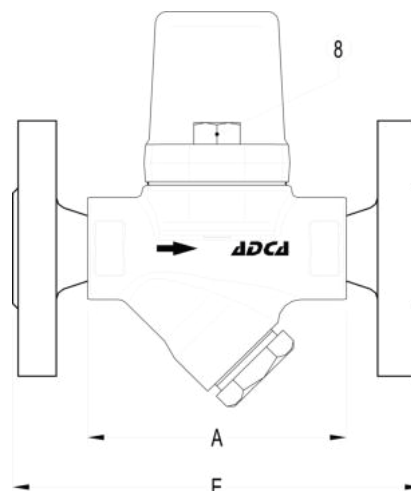
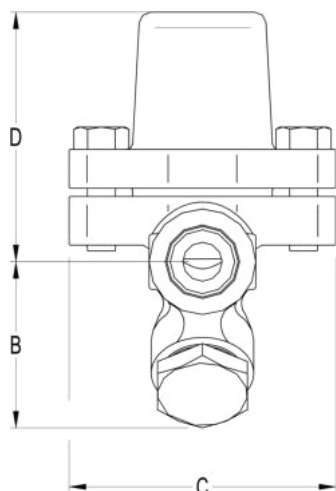
PMO – Max. Betriebsdruck: 32 bar;

TMO – Max. Betriebstemperatur: 300 °C.

* Einstufung entsprechend EN 1092-1:2018.

** Einstufung entsprechend EN 1759-1:2004.

Auslegungsdaten Gehäuse PN 40 oder weniger,
abhängig von Anschlussart. Einstufung PN 40 für Muffe,
Schweißmuffe und Anschweißende.



ABMESSUNGEN (mm)

NENNWEITE	MUFFE / SW					PN 40		KLASSE 150		KLASSE 300	
	A	B	C	D	GEWICHT (kg)	E	GEWICHT (kg)	E	GEWICHT (kg)	E	GEWICHT (kg)
1/2" – DN 15	95	59	95	90	2,1	150	3,7	150	3,2	150	4
3/4" – DN 20	95	59	95	90	2,1	150	4,5	150	3,7	150	5,3
1" – DN 25	95	65	95	90	2,1	160	4,9	160	4,5	160	6,1

WERKSTOFFE

POS. N°	BEZEICHNUNG	WERKSTOFF
1	Gehäuse	P250GH / 1.0460
2	Deckel	P250GH / 1.0460
3	* Dichtung	Edelstahl / Graphit
4	* Ventil-Baugruppe	Bimetall
5	* Schmutzsieb	AISI 304 / 1.4301
6	* Schmutzfänger-Deckel	A105 / 1.0432
7	* Dichtung	Edelstahl / Graphit
8	Schrauben	Edelstahl A2-70

* Verfügbare Ersatzteile.

