

THERMISCHER BIMETALL-KONDENSATABLEITER MIT EINSTELLBARER ABLASSTEMPERATUR BM20R

BESCHREIBUNG

Die Bimetall-Kondensatableiter und -Entlüfter der Serie BM20 sind einfache und robuste Ableiter, die für Dampfanwendungen empfohlen werden, welche die fühlbare Kondensatwärme nutzen. Dies sind etwa Begleitheizungen oder Heizschlangen in Tanks. Auch als Entlüfter oder Entwässerungsstellen ist dieser Ableiter hervorragend geeignet. Die Verwendung von Kondensatföhlwärme reduziert den Dampfverbrauch.

WESENTLICHE MERKMALE

- Diskontinuierliche Arbeitsweise.
- Ableitung von Kondensat unterhalb der Dampftemperatur.
- Einfache Einstellung der Kondensat-Ablasstemperatur, ohne Demontage aus der Rohrleitung.
- Ventilsitz im Bereich geringer Strömungsgeschwindigkeit reduziert Erosion und verlängert damit die Produktstandzeit.
- Geringe Wartungskosten durch spezielles Design.
- Hervorragende Entlüftung.
- Frostsicherheit von Kondensatleitungen.
- Verwendbar bei überhitztem Dampf.
- Unempfindlich gegen Wasserschlag und Vibrationen.
- Integriertes Schmutzsieb.



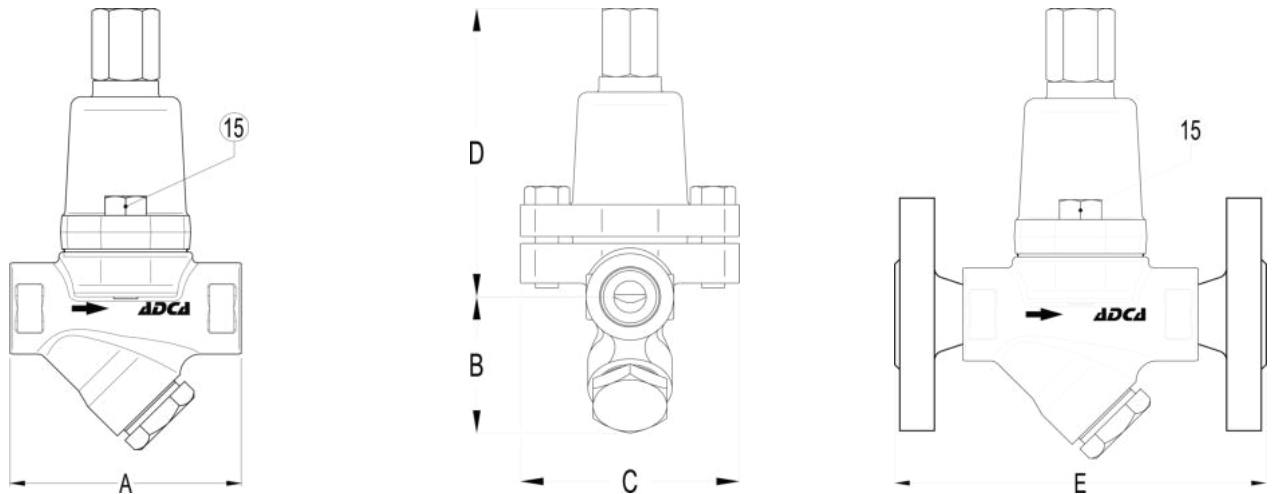
- OPTIONEN:** Ablassventil.
 Ventilsitz mit Rückschlagventil.
- EINSATZ FÜR:** Satttdampf und überhitzten Dampf.
- LIEFERBARE
MODELLE:** BM20R – Schmiedestahl, mit einstellbarer
 Ablasstemperatur.
- NENNWEITEN:** 1/2" bis 1"; DN 15 bis DN 25.
- ANSCHLÜSSE:** Innengewinde ISO 7 Rp oder NPT.
 Flansch EN 1092-1 PN 40.
 Flansch ASME B16.5 Klasse 150 oder 300.
 Schweißmuffe (SW) ASME 16.11.
 Anschweißenden (BW) ASME B16.25 auf
 Anfrage.
- INSTALLATION:** Horizontaler Einbau empfohlen, kann in jeder
 Position installiert werden.
 Siehe IMI – Einbau- und Betriebsanleitung.

AUSLEGUNGSDATEN GEHÄUSE		
FLANSCH PN 40 / KLASSE 300 *	FLANSCH KLASSE 150 **	BEZUGS- TEMPERATUR
ZULÄSSIGER DRUCK	ZULÄSSIGER DRUCK	
40 bar	19,3 bar	50 °C
35 bar	15,8 bar	150 °C
30,4 bar	12,1 bar	250 °C
27,6 bar	10,2 bar	300 °C

PMO – Max. Betriebsdruck: 17 bar;
TMO – Max. Betriebstemperatur: 250 °C.
* Einstufung entsprechend EN 1092-1:2018.
** Einstufung entsprechend EN 1759-1:2004.
Auslegungsdaten Gehäuse PN 40 oder weniger,
abhängig von Anschlussart. Einstufung PN 40 für Muffe,
Schweißmuffe und Anschweißende.

DURCHSATZ (kg/h)												
MODELL	NENNWEITE	TEMP. (°C) *	DIFFERENZDRUCK (bar)									
			0,5	1	2	4	6	8	10	12	14	17
BM20R	1/2" bis 1" DN 15 bis 25	10 **	125	200	320	410	445	485	500	540	580	600
BM20R	1/2" bis 1" DN 15 bis 25	20	200	300	440	550	580	600	620	670	700	720
BM20R	1/2" bis 1" DN 15 bis 25	40	380	500	700	970	990	1010	1050	1100	1130	1180
BM20R	1/2" bis 1" DN 15 bis 25	Kalt	530	700	1210	1230	1320	1440	1650	1730	1780	1840

* Kondensatablasstemperatur unterhalb der Satttdampftemperatur; ** Standard-Werkseinstellung.



ABMESSUNGEN (mm)

NENNWEITE	MUFFE / SW				GEWICHT (kg)	PN 40		KLASSE 150		KLASSE 300	
	A	B	C	D		E	GEWICHT (kg)	E	GEWICHT (kg)	E	GEWICHT (kg)
1/2" – DN 15	95	59	95	125	2,3	150	3,9	150	3,4	150	4,2
3/4" – DN 20	95	59	95	125	2,3	150	4,7	150	3,9	150	5,5
1" – DN 25	95	65	95	125	2,5	160	5,1	160	4,7	160	6,3

WERKSTOFFE

POS. N°	BEZEICHNUNG	WERKSTOFF
1	Gehäuse	P250GH / 1.0460
2	Deckel	P250GH / 1.0460
3	* Dichtung	Edelstahl / Graphit
4	* Ventilsitz	Gehärteter Edelstahl
5	* Stopfen	Gehärteter Edelstahl
6	* Ventilsitzdichtung	Kupfer
7	* Regler	Bimetall
8	Einstellschraube	AISI 304 / 1.4301
9	Dichtungsring	Viton
10	* Dichtung	Kupfer
11	Überwurfmutter	AISI 304 / 1.4301
12	* Schmutzsieb	AISI 304 / 1.4301
13	Schmutzfänger-Deckel	A 105 / 1.0432
14	* Dichtung	Edelstahl / Graphit
15	Schrauben	Edelstahl A2-70
16	* Ablassventil	AISI 304 (siehe IS 1.150)
17	Kugelrückschlagventil	AISI 440C / 1.4125

* Verfügbare Ersatzteile.

