

BIMETALL-KONDENSATABLEITER UND ENTLÜFTER BM20SS

BESCHREIBUNG

Die Bimetall-Kondensatableiter und -Entlüfter der Serie BM20 sind einfache und robuste Ableiter, die für Dampfanwendungen empfohlen werden, welche die fühlbare Kondensatwärme nutzen. Dies sind etwa Begleitheizungen oder Heizschlangen in Tanks. Auch als Entlüfter oder Entwässerungsstellen ist dieser Ableiter hervorragend geeignet. Die Verwendung von Kondensatföhlwärme reduziert den Dampfverbrauch.

WESENTLICHE MERKMALE

Diskontinuierliche Arbeitsweise.
Ableitung von Kondensat unterhalb der Dampftemperatur.
Hervorragende Entlüftung.
Verwendbar bei überhitztem Dampf.
Unempfindlich gegen Wasserschlag und Vibrationen.
Integriertes Schmutzsieb.

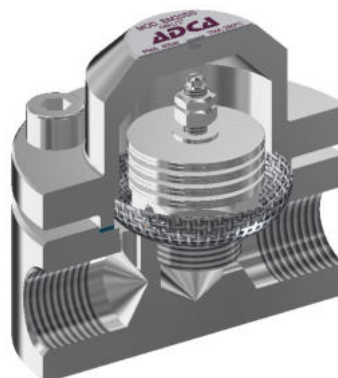
EINSATZ FÜR: Sattedampf und überhitzten Dampf.

LIEFERBARE
MODELLE: BM20SS – Edelstahl.

NENNWEITEN: 1/2" bis 1"; DN 15 bis DN 25.

ANSCHLÜSSE: Innengewinde ISO 7 Rp oder NPT.
Flansch EN 1092-1 PN 40.
Flansch ASME B16.5 Klasse 150 oder 300.
Schweißmuffe (SW) ASME 16.11.
Anschweißenden (BW) ASME B16.25 auf Anfrage.

INSTALLATION: Horizontaler Einbau empfohlen, kann in jeder Position installiert werden.
Siehe IMI – Einbau- und Betriebsanleitung.



AUSLEGUNGSDATEN GEHÄUSE

FLANSCH KL. 150 **	FLANSCH KL. 300 **	FLANSCH PN 40 *	BEZUGS- TEMP.
ZULÄSSIGER DRUCK	ZULÄSSIGER DRUCK	ZULÄSSIGER DRUCK	
15,3 bar	39,9 bar	40 bar	50 °C
12 bar	31,3 bar	34,4 bar	150 °C
11,1 bar	28,8 bar	31,8 bar	200 °C
10,2 bar	26,6 bar	29,9 bar	250 °C

PMO – Max. Betriebsdruck: 17 bar.

TMO – Max. Betriebstemperatur: 250 °C.

* Einstufung entsprechend EN 1092-1:2018.

** Einstufung entsprechend EN 1759-1:2004.

Auslegungsdaten Gehäuse PN 40 oder weniger, abhängig von Anschlussart. Einstufung PN 40 für Muffe, Schweißmuffe und Anschweißende.

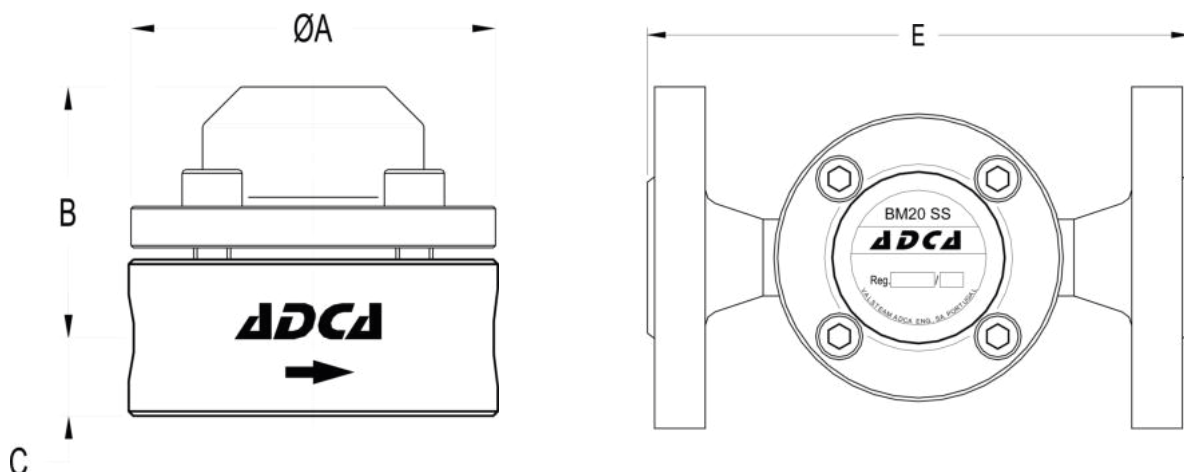
CE MARKIERUNG – GRUPPE 2 (DGRL – Europäische Richtlinie)

PN 40	Kategorie
1/2" bis 1" – DN 15 bis 25	SEP

DURCHSATZ (kg/h)

MODELL	NENNWEITE	DIFFERENZDRUCK (bar)									
		0,5	1	2	4	6	8	10	12	14	17
BM20SS	1/2" bis 1" A DN 15 bis 25 A	125	200	320	410	445	485	500	540	580	600
BM20SS	1/2" bis 1" B DN 15 bis 25 B	450	700	1000	1220	1340	1450	1560	1650	1780	1850

A: Kondensatdurchsatz bei 10 °C unter der Sattedampftemperatur; B: Kaltwasserdurchsatz um 20 °C.



ABMESSUNGEN (mm)											
NENNWEITE	MUFFE / SW				PN 40		KLASSE 150		KLASSE 300		
	A	B	C	GEWICHT (kg)	E	GEWICHT (kg)	E	GEWICHT (kg)	E	GEWICHT (kg)	
1/2" – DN 15	80	55	17	1,8	150	3,3	150	2,8	150	3,6	
3/4" – DN 20	80	58	20	1,9	150	4,1	150	3,3	150	4,9	
1" – DN 25	90	60	23	2,1	160	5,1	160	4,7	160	6,3	

WERKSTOFFE		
POS. N°	BEZEICHNUNG	WERKSTOFF
1	Gehäuse	AISI 316 / 1.4401
2	Deckel	AISI 316 / 1.4401
3	* Dichtung	Edelstahl / Graphit
4	* Ventil-Baugruppe	Bimetall
5	* Schmutzsieb	AISI 304 / 1.4301
6	Schrauben	Edelstahl A2-70

* Verfügbare Ersatzteile.

