

THERMISCHE KONDENSATABLEITER UND ENTLÜFTER TH35/2 und TH35/3

BESCHREIBUNG

Die thermische Kondensatableiter und Entlüfter der Serie TH35 sind speziell für den Einsatz in Prozessgeräten wie Wasserkochern, Sterilisatoren, Lebensmittel-, Chemie- und Wäschereianlagen ausgelegt.

WESENTLICHE MERKMALE

Diskontinuierliche Arbeitsweise.
Ableitung von Kondensat nahe der Dampftemperatur.
Hervorragende Entlüftung.
Verwendbar bei überhitztem Dampf.
Kann in jeder Ebene operieren.

OPTIONEN: Edelstahl construction.

EINSATZ FÜR: Sattdampf.

LIEFERBARE

MODELLE: TH35/2 – Stahlguss, 2 Kapselemente.
 TH35/3 – Stahlguss, 3 Kapselemente.

NENNWEITEN: 1" – DN 25.

ANSCHLÜSSE: Innengewinde ISO 7 Rp oder NPT.
 Flansch EN 1092-1 PN 40.
 Flansch ASME B16.5 Klasse 150 oder 300.
 Schweißmuffe (SW) ASME 16.11.
 Anschweißenden (BW) ASME B16.25 auf
 Anfrage.

EINBAULAGE: Horizontaler Einbau empfohlen, kann in jeder
 Position installiert werden.
 Siehe IMI – Einbau- und Betriebsanleitung.



AUSLEGUNGSDATEN GEHÄUSE		
FLANSCH PN 40/ KLASSE 300 *	FLANSCH KLASSE 150 **	BEZUGS- TEMPERATUR
ZULÄSSIGER DRUCK	ZULÄSSIGER DRUCK	
40 bar	19,3 bar	50 °C
35 bar	15,8 bar	150 °C
30,4 bar	12,1 bar	250 °C
27,6 bar	10,2 bar	300 °C

PMO – Max. Betriebsdruck: 22 bar.

TMO – Max. Betriebstemperatur: 250 °C.

* Einstufung entsprechend EN 1092-1:2018.

** Einstufung entsprechend EN 1759-1:2004.

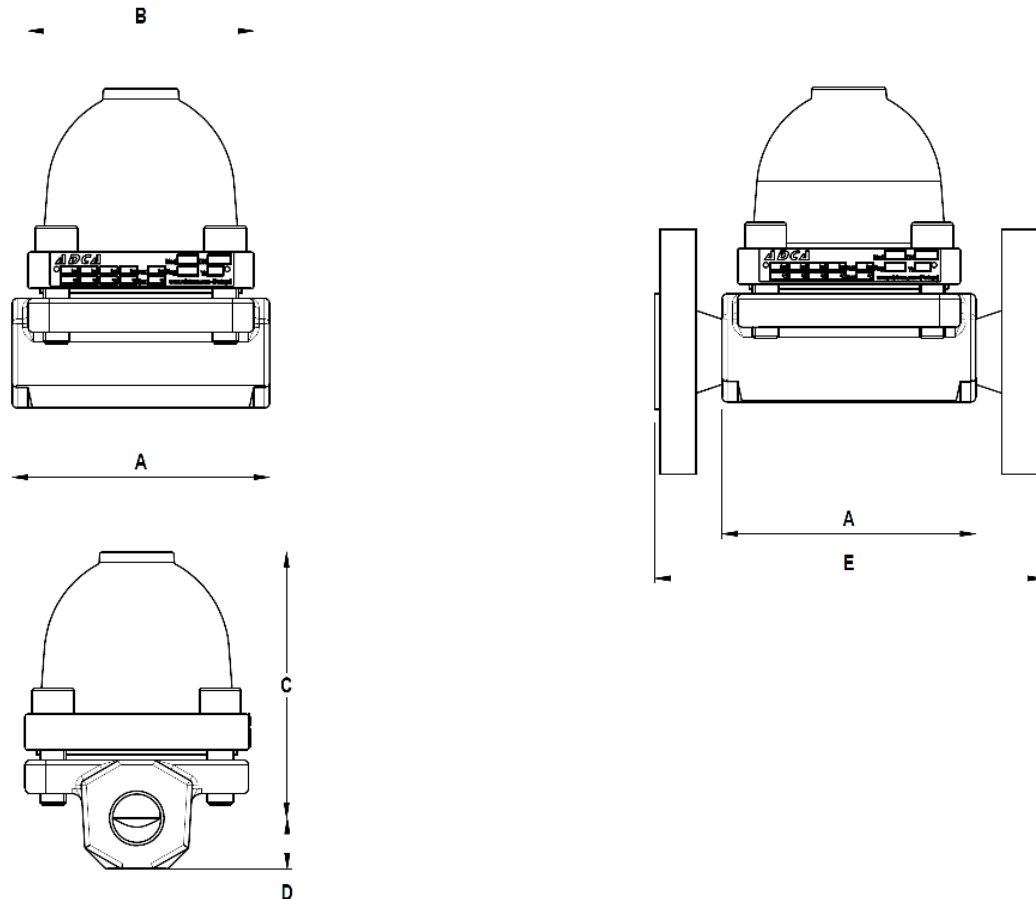
Auslegungsdaten Gehäuse PN 40 oder weniger, abhängig von Anschlussart. Einstufung PN 40 für Muffe, Schweißmuffe und Anschweißende.

CE MARKIERUNG – GRUPPE 2 (DGRL – Europäische Richtlinie)	
PN 40	Kategorie
1" – DN 25	SEP

DURCHSATZ (kg/h)																
MODELL	NENNWEITE	DIFFERENZDRUCK (bar)														
		0,2	0,3	0,5	1	1,5	2	3	4	6	8	10	13	15	20	22
TH35/2	1" – DN 25	140	240	280	510	660	770	910	1020	1200	1340	1400	1440	1500	1550	1590
TH35/3	1" – DN 25	210	360	420	765	990	1155	1365	1530	1800	2010	2100	2160	2250	2325	2385

Die angegebenen Durchsätze beziehen sich auf Kondensat bei 5 °C unter der Sattdampftemperatur.

Die Durchsätze für die Ableitung von kaltem Kondensat bei 20 °C sind zwei- bis dreimal größer.



ABMESSUNGEN (mm)											
NENNWEITE	MUFFE / SW					PN 40		KLASSE 150		KLASSE 300	
	A	B	C	D	GEWICHT (kg)	E	GEWICHT (kg)	E	GEWICHT (kg)	E	GEWICHT (kg)
1" – DN 25	98	86	103	20	2,8	160	5,4	160	5	160	6,6

WERKSTOFFE		
POS. N°	BEZEICHNUNG	WERKSTOFF
1	Gehäuse	P250GH / 1.0460
2	Deckel	P250GH / 1.0460
3	* Dichtung	Edelstahl / Graphit
4	* Venilsitz	AISI 304 / 1.4301
5	* Kapselelement	Edelstahl
6	* Schmutzsieb	AISI 304 / 1.4301
7	* Dichtung	Kupfer
8	Schrauben	Stahl 8.8

* Verfügbare Ersatzteile.

