

THERMISCHE KONDENSATABLEITER UND ENTLÜFTER TH32Y

BESCHREIBUNG

Die thermische Kondensatableiter und Entlüfter der Serie TH32Y sind speziell für den Einsatz in Prozessgeräten wie Wasserkochern, Sterilisatoren, Lebensmittel-, Chemie- und Wäschereianlagen ausgelegt.

WESENTLICHE MERKMALE

Diskontinuierliche Arbeitsweise.
Ableitung von Kondensat nahe der Dampftemperatur.
Kapselelemente für verschiedene Unterkühlungen (5 °C bis 30 °C).
Hervorragende Entlüftung.
Verwendbar bei überhitztem Dampf.
Integriertes Schmutzsieb.



OPTIONEN: LC – geringerer Durchsatz.
Integriertes Rückschlagventil.
Ablassventil.

EINSATZ FÜR: Sattedampf.

LIEFERBARE MODELLE: TH32Y – Stahlguss.
TH32Y-CK – Stahlguss, mit Rückschlagventil.

NENNWEITEN: 1/2" bis 1"; DN 15 bis DN 25.

ANSCHLÜSSE: Innengewinde ISO 7 Rp oder NPT.
Flansch EN 1092-1 PN 40.
Flansch ASME B16.5 Klasse 150 oder 300.
Schweißmuffe (SW) ASME 16.11.
Anschweißenden (BW) ASME B16.25 auf Anfrage.

INSTALLATION: Horizontaler Einbau empfohlen, kann in jeder Position installiert werden.
Siehe IMI – Einbau- und Betriebsanleitung.

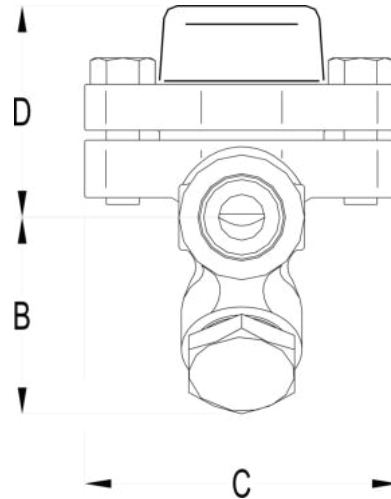
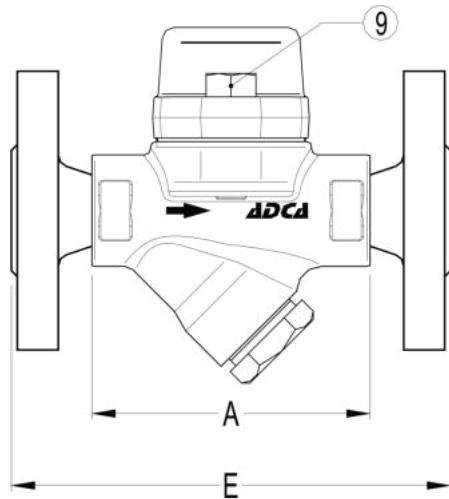
AUSLEGUNGSDATEN GEHÄUSE		
FLANSCH PN 40 / KLASSE 300 *	FLANSCH KLASSE 150 **	BEZUGS-TEMPERATUR
ZULÄSSIGER DRUCK	ZULÄSSIGER DRUCK	
40 bar	19,3 bar	50 °C
35 bar	15,8 bar	150 °C
30,4 bar	12,1 bar	250 °C
27,6 bar	10,2 bar	300 °C

PMO – Max. Betriebsdruck: 22 bar;
TMO – Max. Betriebstemperatur: 250 °C.
* Einstufung entsprechend EN 1092-1:2018.
** Einstufung entsprechend EN 1759-1:2004.
Auslegungsdaten Gehäuse PN 40 oder weniger, abhängig von Anschlussart. Einstufung PN 40 für Muffe, Schweißmuffe und Anschweißende.

CE MARKIERUNG – GRUPPE 2 (DGRL – Europäische Richtlinie)	
PN 40	Kategorie
1/2" bis 1" – DN 15 bis 25	SEP

DURCHSATZ (kg/h)																
MODELL	NENNWEITE	DIFFERENZDRUCK (bar)														
		0,2	0,3	0,5	1	1,5	2	3	4	6	8	10	13	15	20	22
TH32Y	1/2" bis 1" DN 15 bis 25	70	120	140	255	330	385	455	510	600	670	700	720	750	775	795
TH32YLC	1/2" bis 1" DN 15 bis 25	45	55	70	95	125	135	180	200	270	315	330	360	370	405	415

Die angegebenen Durchsätze beziehen sich auf Kondensat bei 10 °C unter der Sattedampftemperatur (Standard-Kapselelemente Typ S).
Kapselelemente für 5 °C (Typ H) und 30 °C (Typ L) sind ebenfalls erhältlich. Die Durchsätze für die Ableitung von kaltem Kondensat bei 20 °C sind zwei- bis dreimal größer.



ABMESSUNGEN (mm)

NENNWEITE	MUFFE / SW					PN 40		KLASSE 150		KLASSE 300	
	A	B	C	D	GEWICHT (kg)	E	GEWICHT (kg)	E	GEWICHT (kg)	E	GEWICHT (kg)
1/2" – DN 15	95	59	95	65	1,6	150	3,2	150	2,7	150	3,5
3/4" – DN 20	95	59	95	65	1,6	150	3,9	150	3,1	150	4,7
1" – DN 25	95	65	95	65	1,8	160	4,7	160	4,3	160	5,9

WERKSTOFFE

POS. N°	BEZEICHNUNG	WERKSTOFF
1	Gehäuse	P250GH / 1.0460
2	Deckel	P250GH / 1.0460
3	* Dichtung	Edelstahl / Graphit
4	* Venilsitz	AISI 304 / 1.4301
5	* Kapselement	Edelstahl
6	* Schmutzsieb	AISI 304 / 1.4301
7	* Dichtung	Edelstahl / Graphit
8	* Schmutzfänger-Deckel	A 105 / 1.0432
9	Schrauben	Edelstahl A2-70

* Verfügbare Ersatzteile.

