

## THERMISCHE KONDENSATABLEITER UND ENTLÜFTER TH21SS

### BESCHREIBUNG

Die thermische Kondensatableiter und Entlüfter der Serie TH21SS sind speziell für den Einsatz in Prozessgeräten wie Wasserkochern, Sterilisatoren, Lebensmittel-, Chemie- und Wäschereianlagen ausgelegt.

### WESENTLICHE MERKMALE

Diskontinuierliche Arbeitsweise.  
Ableitung von Kondensat nahe der Dampftemperatur.  
Kapselelemente für verschiedene Unterkühlungen (5 °C bis 30 °C).  
Hervorragende Entlüftung.  
Verwendbar bei überhitztem Dampf.  
Integriertes Schmutzsieb.

EINSATZ FÜR:        Sattedampf.

### LIEFERBARE

MODELLE:            TH21SS – Edelstahl.  
                          TH21SSLC – Edelstahl, geringerer Durchsatz.  
                          TH21/2SS – Edelstahl, hoher Durchsatz.

NENNWEITEN:      1/2" bis 1"; DN 15 bis DN 25.

ANSCHLÜSSE:      Innengewinde ISO 7 Rp oder NPT.  
                          Flansch EN 1092-1 PN 40.  
                          Flansch ASME B16.5 Klasse 150 oder 300.

INSTALLATION      Horizontaler Einbau empfohlen, kann in jeder  
                          Position installiert werden.  
                          Siehe IMI – Einbau- und Betriebsanleitung.



### AUSLEGUNGSDATEN GEHÄUSE

| FLANSCH<br>KLASSE 150 ** | FLANSCH<br>KLASSE 300 ** | FLANSCH<br>PN 40 * | BEZUGS-<br>TEMP. |
|--------------------------|--------------------------|--------------------|------------------|
| ZULÄSS.<br>DRUCK         | ZULÄSS.<br>DRUCK         | ZULÄSS.<br>DRUCK   |                  |
| 13,3 bar                 | 34,4 bar                 | 37,9 bar           | 100 °C           |
| 11,1 bar                 | 28,8 bar                 | 31,8 bar           | 200 °C           |
| 10,2 bar                 | 26,6 bar                 | 29,9 bar           | 250 °C           |
| 9,7 bar                  | 25,2 bar                 | 27,6 bar           | 300 °C           |

PMO – Max. Betriebsdruck: 21 bar.

TMO – Max. Betriebstemperatur: 250 °C.

\* Einstufung entsprechend EN 1092-1:2018.

\*\* Einstufung entsprechend EN 1759-1:2004.

Auslegungsdaten Gehäuse PN 40 oder weniger, abhängig von Anschlussart. Einstufung PN 40 für Muffe.

### CE MARKIERUNG – GRUPPE 2 (DGRL – Europäische Richtlinie)

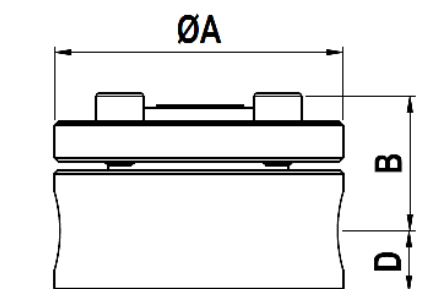
| PN 40                      | Kategorie |
|----------------------------|-----------|
| 1/2" bis 1" – DN 15 bis 25 | SEP       |

### DURCHSATZ (kg/h)

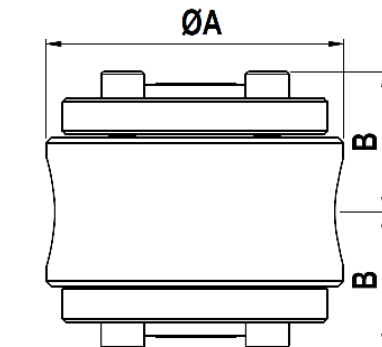
| MODELL   | NENNWEITE                   | DIFFERENZDRUCK (bar) |     |     |     |     |     |     |      |      |      |      |      |      |      |      |
|----------|-----------------------------|----------------------|-----|-----|-----|-----|-----|-----|------|------|------|------|------|------|------|------|
|          |                             | 0,2                  | 0,3 | 0,5 | 1   | 1,5 | 2   | 3   | 4    | 6    | 8    | 10   | 13   | 15   | 20   | 21   |
| TH21SS   | 1/2" bis 1"<br>DN 15 bis 25 | 70                   | 120 | 140 | 255 | 330 | 385 | 455 | 510  | 600  | 670  | 700  | 720  | 750  | 775  | 795  |
| TH21SSLC | 1/2" bis 1"<br>DN 15 bis 25 | 45                   | 55  | 70  | 95  | 125 | 135 | 180 | 200  | 270  | 315  | 330  | 360  | 370  | 405  | 415  |
| TH21/2SS | 1" – DN 25                  | 140                  | 240 | 280 | 510 | 660 | 770 | 910 | 1020 | 1200 | 1340 | 1400 | 1440 | 1500 | 1550 | 1590 |

Die angegebenen Durchsätze beziehen sich auf Kondensat bei 10 °C unter der Sattedampftemperatur (Standard-Kapselelemente Typ S).

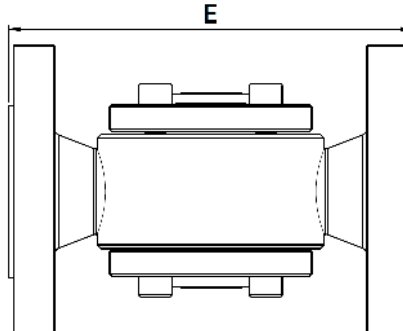
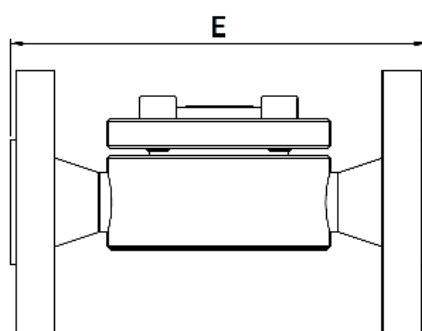
Kapselelemente für 5 °C (Typ H) und 30 °C (Typ L) sind ebenfalls erhältlich. Die Durchsätze für die Ableitung von kaltem Kondensat bei 20 °C sind zwei- bis dreimal größer.



TH21SS



TH21/2SS (Nur DN 25 – 1")



| ABMESSUNGEN (mm) |       |    |    |              |       |              |            |              |            |              |  |
|------------------|-------|----|----|--------------|-------|--------------|------------|--------------|------------|--------------|--|
| NENNWEITE        | MUFFE |    |    |              | PN 40 |              | KLASSE 150 |              | KLASSE 300 |              |  |
|                  | A     | B  | D  | GEWICHT (kg) | E     | GEWICHT (kg) | E          | GEWICHT (kg) | E          | GEWICHT (kg) |  |
| 1/2" – DN 15     | 80    | 35 | 17 | 1,8          | 150   | 3,3          | 150        | 2,8          | 150        | 3,6          |  |
| 3/4" – DN 20     | 80    | 37 | 20 | 1,9          | 150   | 4,1          | 150        | 3,2          | 150        | 4,8          |  |
| 1" – DN 25       | 80    | 40 | 23 | 2,1 *        | 160   | 5,1 *        | 160        | 4,3 *        | 160        | 5,9 *        |  |

\* TH21/2 wiegt weitere 0,15 kg.

| WERKSTOFFE |               |                     |
|------------|---------------|---------------------|
| POS. N°    | BEZEICHNUNG   | WERKSTOFF           |
| 1          | Gehäuse       | AISI 316 / 1.4401   |
| 2          | Deckel        | AISI 316 / 1.4401   |
| 3          | * Dichtung    | Edelstahl / Graphit |
| 4          | * Venilsitz   | AISI 304 / 1.4301   |
| 5          | * Kapselement | Edelstahl           |
| 6          | * Schmutzsieb | AISI 304 / 1.4301   |
| 7          | * Feder       | AISI 302 / 1.4300   |
| 8          | Schrauben     | Edelstahl A2-70     |

\* Verfügbare Ersatzteile.

