

## THERMISCHE KONDENSATABLEITER UND ENTLÜFTER TH13A

### BESCHREIBUNG

Die thermische Kondensatableiter und Entlüfter der Serie TH13A sind speziell für den Einsatz in Prozessgeräten wie Wasserkochern, Sterilisatoren, Lebensmittel-, Chemie- und Wäschereianlagen konzipiert.

Aufgrund ihrer geringen Größe sind sie ideal für den Einsatz mit einer Vielzahl dieser Geräte und insbesondere als Entlüfter geeignet.

### WESENTLICHE MERKMALE

- Diskontinuierliche Arbeitsweise.
- Ableitung von Kondensat nahe der Dampftemperatur.
- Kapselelemente für verschiedene Unterkühlungen (5 °C bis 30 °C).
- Hervorragende Entlüftung.
- Einfaches und kompaktes Design.
- Integriertes Schmutzsieb.

EINSATZ FÜR:     Sattdampf.

LIEFERBARE  
MODELLE:         TH13A – Messing.

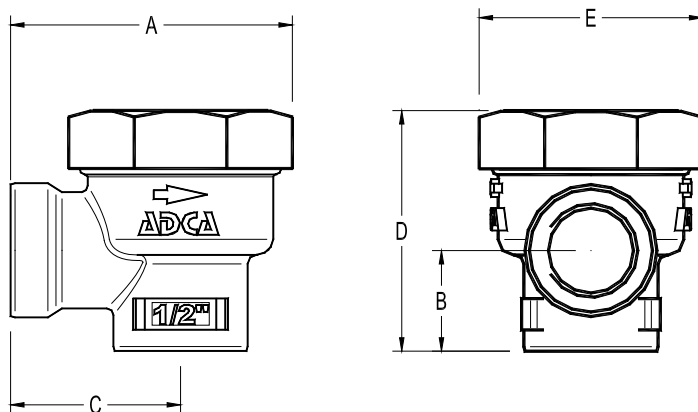
NENNWEITEN:    1/2".

ANSCHLÜSSE:    Innengewinde ISO 7 Rp.

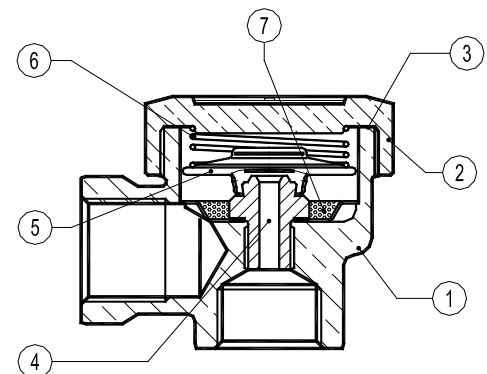
EINBAULAGE:    Vertikaler Einbau, Eckausführung.  
                      Siehe IMI – Einbau- und Betriebsanleitung.



EINSATZGRENZEN	
PMA – Max. zulässiger Druck	16 bar
TMA – Max. zulässige Temperatur	260 °C
PMO – Max. Betriebsdruck	13 bar
TMO – Max. Betriebstemperatur	200 °C



ABMESSUNGEN (mm)						
NENNW.	A	B	C	D	E	GEWICHT (kg)
1/2"	63	22,5	38	54	50	0,5



WERKSTOFFE		
POS. N°	BEZEICHNUNG	WERKSTOFF
1	Gehäuse	Messing EN 12165 / CuZn39Pb2
2	Deckel	Messing EN 12165 / CuZn39Pb2
3	* Dichtung	Edelstahl / Graphit
4	* Ventilsitz	AISI 304 / 1.4301
5	* Kapselelemente	Edelstahl
6	* Feder	AISI 302 / 1.4300
7	* Schmutzsieb	AISI 304 / 1.4301

\* Verfügbare Ersatzteile.

DURCHSATZ (kg/h)													
MODELL	NENNW.	DIFFERENZDRUCK (bar)											
		0,2	0,3	0,5	1	1,5	2	3	4	6	8	10	13
TH13A	1/2"	45	55	70	95	125	135	180	200	270	315	330	360

Die angegebenen Durchsätze beziehen sich auf Kondensat bei 10 °C unter der Sattdampf Temperatur (Standard-Kapselelemente Typ S). Kapselelemente für 5 °C (Typ H) und 30 °C (Typ L) sind ebenfalls erhältlich. Die Durchsätze für die Ableitung von kaltem Kondensat bei 20 °C sind zwei- bis dreimal größer.