

GLOCKENSCHWIMMER-KONDENSATABLEITER IB35

BESCHREIBUNG

Die IB12-Serie der Glockenschwimmer-Kondensatableiter wird für Anwendungen empfohlen, für welche eine hohe Zuverlässigkeit und langfristiger Betrieb ohne Wartung im Vordergrund stehen. Kondensatableiter dieses Typ arbeiten zyklisch und sind dabei entweder weit geöffnet oder dicht geschlossen. Sie eignen sich am besten für Anwendungen im mittleren oder Hochdruckbereich.

WESENTLICHE MERKMALE

Zyklische Arbeitsweise.
 Kondensatableitung bei Sattedampftemperatur.
 Unempfindlich gegen Wasserschläge und Vibrationen.
 Einfache Wartung.

OPTIONEN: Frostschutzventil.

EINSATZ FÜR: Sattedampf und überhitzten Dampf.

LIEFERBARE MODELLE: IB35S – C-Stahl Gehäuse, Edelstahl Deckel.
 IB35SS – komplett aus Edelstahl.

NENNWEITEN: 1/2" bis 1"; DN 15 bis DN 25.

ANSCHLÜSSE: Innengewinde ISO 7 Rp oder NPT.
 Flansche EN 1092-1 PN 40.
 Flansche ASME B16.5 Klasse 150 oder 300.
 Schweißmuffe (SW) ASME 16.11.
 Anschweißenden (BW) ASME B16.25 auf Anfrage.

EINBAULAGE: Horizontaler Einbau.
 Siehe IMI – Einbau- und Betriebsanleitung.

MAX. ΔP: IB35-17 – 17 bar
 IB35-27 – 27 bar



IB35S



IB35SS

CE MARKIERUNG – GRUPPE 2 (DGRL – Europäische Richtlinie)

PN 40	Kategorie
1/2" bis 1" – DN 15 bis DN 25	SEP

DURCHSATZ (kg/h)

MODELL	NENNWEITE	DIFFERENZDRUCK (bar)																
		1	2	3	4	5	6	7	8	10	11	12	14	17	20	22	24	27
IB35-17	1/2" bis 1" DN 15 bis 25	140	180	200	215	225	235	240	250	265	270	275	280	400	–	–	–	–
IB35-27	1/2" bis 1" DN 15 bis 25	80	100	115	120	125	132	137	140	150	153	155	158	233	240	245	250	255

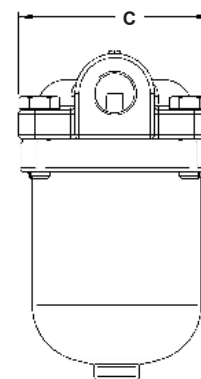
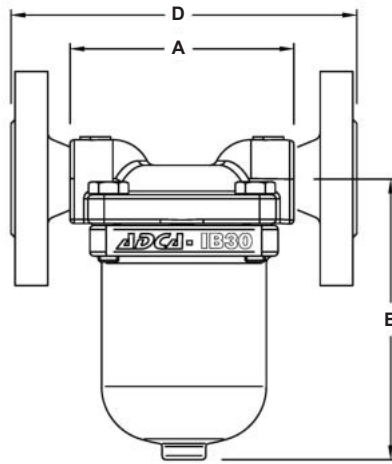
AUSLEGUNGSDATEN GEHÄUSE

IB35S		IB35SS		BEZUGS- TEMPERATUR
FLANSCH PN 40 / KLASSE 300 *	FLANSCH KLASSE 150 **	FLANSCH PN 40 / KLASSE 300 *	FLANSCH KLASSE 150 **	
ZULÄSSIGER DRUCK	ZULÄSSIGER DRUCK	ZULÄSSIGER DRUCK	ZULÄSSIGER DRUCK	
37,1 bar	15,4 bar	40 bar	16 bar	100 °C
33,3 bar	13,8 bar	33,7 bar	13,6 bar	200 °C
25,7 bar	8,4 bar	28,5 bar	8,4 bar	350 °C
23,8 bar	6,5 bar	27,4 bar	6,5 bar	400 °C

PMO – Maximaler Betriebsdruck: 27 bar ü; TMO – Maximale Betriebstemperatur: 380 °C.

* Einstufung entsprechend EN 1092-1:2018; ** Einstufung entsprechend EN 1759-1:2004.

Gehäusefestigkeit PN 40 oder weniger, abhängig von Anschlussart. Einstufung PN 40 für Muffe, Schweißmuffe und Anschweißende.



ABMESSUNGEN (mm)

NENNWEITE	MUFFE / SW				PN 40		KLASSE 150		KLASSE 300	
	A	B	C	GEWICHT (kg)	D	GEWICHT (kg)	D	GEWICHT (kg)	D	GEWICHT (kg)
1/2" – DN 15	110	125	92	2,3	170	3,8	170	3,3	170	4,1
3/4" – DN 20	110	125	92	2,3	170	4,3	170	3,7	170	5,3
1" – DN 25	110 / 160 *	125	92	2,3	180	4,9	180	4,5	180	6,5

* IB35SS wird mit geschweißter Gewindebuchse geliefert.

WERKSTOFFE

POS. N°	BEZEICHNUNG	WERKSTOFF
1	Gehäuse (IB35S)	P250GH / 1.0460
	Gehäuse (IB35SS)	A351 CF8M / 1.4408
2	Deckel	A351 CF8M / 1.4408
3	* Dichtung	Graphit
4	* Ventilsitz	AISI 410 / 1.4006
5	* Ventil	AISI 410 / 1.4006
6	* Hebel	AISI 304 / 1.4301
7	* Glockenschwimmer	AISI 304 / 1.4301
8	Eintrittsrohr	AISI 304 / 1.4301
9	Schrauben	Edelstahl A2-70
10	** Frostschutzventil	AISI 304 / 1.4301

* Verfügbare Ersatzteile; ** Optional.

