

GLOCKENSCHWIMMER-KONDENSATABLEITER IB30 (1/2" – 1"; DN 15 – DN 25)

BESCHREIBUNG

Die IB30-Serie der Glockenschwimmer-Kondensatableiter wird für Anwendungen empfohlen, für welche eine hohe Zuverlässigkeit und langfristiger Betrieb ohne Wartung im Vordergrund stehen. Kondensatableiter dieses Typ arbeiten zyklisch und sind dabei entweder weit geöffnet oder dicht geschlossen. Sie eignen sich am besten für Anwendungen im mittleren oder Hochdruckbereich.

WESENTLICHE MERKMALE

Diskontinuierliche Arbeitsweise.
Ableitung von Kondensat bei Dampftemperatur.
Unempfindlich gegen Wasserschlag und Vibrationen.
Einfache Wartung.

OPTIONEN: Frostschutzventil.

EINSATZ FÜR: Sattedampf und überhitzten Dampf.

LIEFERBARE

MODELLE: IB30S – Ventilkörper aus C-Stahl, Gehäusedeckel aus Edelstahl.
IB30SS – komplett aus Edelstahl.

NENNWEITEN: 1/2" bis 1"; DN 15 bis DN 25.

ANSCHLÜSSE: Innengewinde ISO 7 Rp oder NPT.
Flansch EN 1092-1 PN 40.
Flansch ASME B16.5 Klasse 150 oder 300.
Schweißmuffe (SW) ASME 16.11.
Anschweißenden (BW) ASME B16.25 auf Anfrage.

EINBAULAGE: Horizontaler Einbau.
Siehe IMI – Einbau- und Betriebsanleitung.

MAX. ΔP: IB30S-4 – 4 bar
IB30S-8 – 8 bar
IB30S-12 – 12 bar
Anmerkung: Dieselben Daten gelten auch für den IB30SS.



IB30S



IB30SS

CE MARKIERUNG – GRUPPE 2 (DGRL – Europäische Richtlinie)

PN 40	Kategorie
1/2" bis 1" – DN 15 bis 25	SEP

DURCHSATZ (kg/h)

MODELL	NENNWEITE	DIFFERENZDRUCK (bar)										
		1	2	3	4	5	6	7	8	10	11	12
IB30S-4	1/2" bis 1" – DN 15 bis 25	280	390	470	530	–	–	–	–	–	–	–
IB30S-8	1/2" bis 1" – DN 15 bis 25	190	260	320	360	400	430	460	500	–	–	–
IB30S-12	1/2" bis 1" – DN 15 bis 25	160	220	260	290	320	360	370	400	440	480	490

Anmerkung: Dieselben Daten gelten auch für den IB30SS.

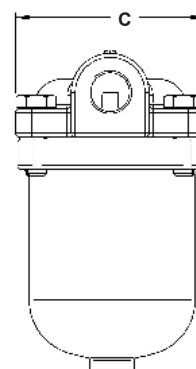
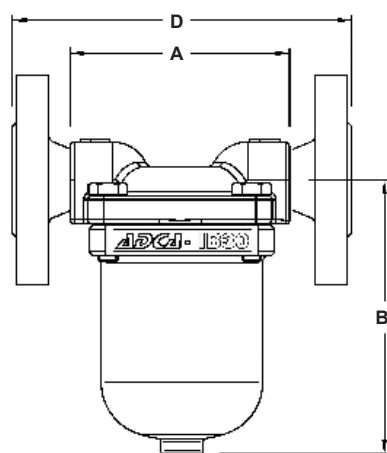
AUSLEGUNGSDATEN GEHÄUSE

IB30S		IB30SS			BEZUGS- TEMPERATUR
FLANSCH KLASSE 150 **	FLANSCH PN 40 / KLASSE 300 *	FLANSCH KLASSE 150 **	FLANSCH KLASSE 300 **	FLANSCH PN 40 *	
ZULÄSSIGER DRUCK	ZULÄSSIGER DRUCK	ZULÄSSIGER DRUCK	ZULÄSSIGER DRUCK	ZULÄSSIGER DRUCK	
17,7 bar	37,1 bar	13,3 bar	34,4 bar	37,9 bar	100 °C
14 bar	33,3 bar	11,1 bar	28,8 bar	31,8 bar	200 °C
8,4 bar	25,7 bar	8,4 bar	24,1 bar	26,4 bar	350 °C
6,5 bar	23,8 bar	6,5 bar	23,1 bar	25,7 bar	400 °C

PMO – Max. Betriebsdruck: 27 bar; TMO – Maximum Betriebstemperatur: 380 °C.

* Einstufung entsprechend EN 1092-1:2018; ** Einstufung entsprechend EN 1759-1:2004.

Auslegungsdaten Gehäuse PN 40 oder weniger, abhängig von Anschlussart. Einstufung PN 40 für Muffe, Schweißmuffe und Anschweißende.



ABMESSUNGEN (mm)

NENNWEITE	MUFFE / SW			GEWICHT (kg)	PN 40		KLASSE 150		KLASSE 300	
	A	B	C		D	GEWICHT (kg)	D	GEWICHT (kg)	D	GEWICHT (kg)
1/2" – DN 15	110	125	92	2,3	170	3,8	170	3,3	170	4,1
3/4" – DN 20	110	125	92	2,3	170	4,3	170	3,7	170	5,3
1" – DN 25	110 / 160 *	125	92	2,3	180	4,9	180	4,5	180	6,5

* IB30SS wird mit geschweißter Gewindemuffe geliefert.

WERKSTOFFE

POS. N°	BEZEICHNUNG	WERKSTOFF
1	Gehäuse (IB30S)	P250GH / 1.0460
	Gehäuse (IB30SS)	A351 CF8M / 1.4408
2	Deckel	A351 CF8M / 1.4408
3	* Dichtung	Graphit
4	* Ventilsitz	AISI 410 / 1.4006
5	* Ventil	AISI 410 / 1.4006
6	* Hebel	AISI 304 / 1.4301
7	* Glockenschwimmer	AISI 304 / 1.4301
8	Einlassrohr	AISI 304 / 1.4301
9	Schrauben	Edelstahl A2-70
10	** Frostschutzventil	AISI 304 / 1.4301

* Erhältliche Ersatzteile; ** Optional.

