

KUGELSCHWIMMER-KONDENSATABLEITER FLT50 und FLT65

BESCHREIBUNG

Der FLT50S und FLT65S ist ein Kugelschwimmer-Kondensatableiter mit integriertem thermischen Entlüfter und bestens geeignet für viele Dampfanwendungen.

Ein wesentliches Merkmal ist die kontinuierliche Entwässerung. Dies ist besonders wichtig für Dampfanwendungen mit permanenter Last wie etwa Wärmeübertrager, Trockner oder Doppelmantelbehälter.

WESENTLICHE MERKMALE

Kontinuierliche Entwässerung.
Austritt des Kondensats bei Siedetemperatur.
Passt sich der anfallenden Kondensatmenge an.
Hervorragende Entlüftung durch thermisches Entlüftungselement.

OPTIONEN: Anschluss für Pendelleitung.

EINSATZ FÜR: Sattedampf und überhitzten Dampf.

LIEFERBARE
MODELLE: FLT50S – C-Stahl.
FLT65S – C-Stahl.

NENNWEITEN: FLT50S – 2" bis 2 1/2"; DN 50 bis DN 65.
FLT65S – 2 1/2" bis 4"; DN 65 bis DN 100.

ANSCHLÜSSE: Flansch EN 1092-1 PN 16.
Flansch ASME B16.5 Klasse 150.

EINBAULAGE: Horizontaler Einbau mit vertikalem Eintritt und horizontalem Austritt.
Siehe IMI – Einbau- und Betriebsanleitung.



FLT50S



FLT65S

CE MARKIERUNG – GRUPPE 2 (DGRL – Europäische Richtlinie)

PN 16	Kategorie
2" bis 4" – DN 50 bis DN 100	2 (CE Markierung)

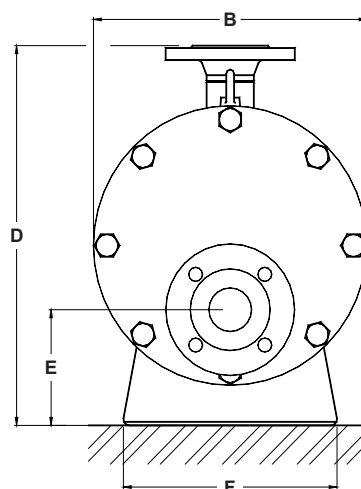
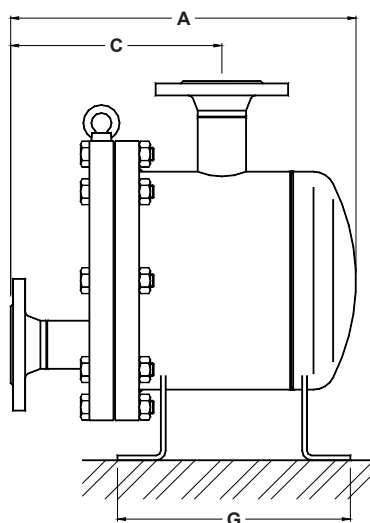
AUSLEGUNGSDATEN GEHÄUSE *

FLANSCH PN 16 / KLASSE 150 ZULÄSSIGER DRUCK	BEZUGS- TEMPERATUR
14,8 bar	100 °C
13,3 bar	200 °C
12,1 bar	250 °C
11 bar	300 °C

PMO – Max. Betriebsdruck: 12 bar ü;
TMO – Max. Betriebstemperatur: 250 °C.
* Einstufung entsprechend EN 1092-1:2018.

DURCHSATZ (kg/h)

MODELL	NENNWEITE	DIFFERENZDRUCK (bar)															
		0,1	0,3	0,5	1	1,5	2	2,5	3	3,5	4	5	6	7	8	10	12
FLT50S	2" bis 2 1/2" DN 50 bis 65	7500	10000	11300	12500	13500	15000	16000	17500	18500	20000	20500	21500	22000	22500	23000	23500
FLT65S	2 1/2" bis 4" DN 65 bis 100	18800	22700	24500	29000	31000	34000	37000	38000	39500	42000	43500	45500	47000	48000	49500	50000



ABMESSUNGEN (mm)

MODELL	NENNWEITE	A	B	C	D	E	F	G	INHALT (L)	GEWICHT (kg)
FLT50S	2" – DN 50	430	350	250	480	145	275	290	14,4	59
FLT50S	2 1/2" – DN 65	460	350	280	480	145	275	290	14,8	60
FLT65S	2 1/2" – DN 65	475	440	255	570	160	360	360	26,5	96,6
FLT65S	3" – DN 80	506	440	286	570	160	360	360	27	98,5
FLT65S	4" – DN 100	520	440	300	570	160	360	360	28	100,5

WERKSTOFFE

POS. N°	BEZEICHNUNG	WERKSTOFF
1	Gehäuse	P250GH / 1.0460; P235GH / 1.0345; S355JR / 1.0045; S235JR / 1.0038
2	Deckel	P235GH / 1.0345; P265GH / 1.0425; S355JR / 1.0045
3	* Dichtung	Graphit
4	* Ventilsitz	A351 CF8 / 1.4308
5	* Ventil	AISI 420 / 1.4021; A351 CF8M / 1.4408
6	* Hebel	AISI 316 / 1.4401; AISI 304 / 1.4301
7	* Kugelschwimmer	AISI 304 / 1.4301
8	* Entlüftung	Edelstahl (bimetallisch)
9	Schrauben	Stahl 8.8

* Verfügbare Ersatzteile.

