

## KUGELSCHWIMMER-KONDENSATABLEITER MIT DOPPELMECHANISMUS FLT22G/TW

### BESCHREIBUNG

Der FLT22G/TW ist ein Kugelschwimmer-Kondensatableiter mit integriertem thermischen Entlüfter und bestens geeignet für viele Dampfanwendungen.

Ein wesentliches Merkmal ist die kontinuierliche Entwässerung. Dies ist besonders wichtig für Dampfanwendungen mit permanenter Last wie etwa Wärmeübertrager, Trockner oder Doppelmantelbehälter.

### WESENTLICHE MERKMALE

Kontinuierliche Entwässerung.  
Austritt des Kondensats bei Siedetemperatur.  
Passt sich der anfallenden Kondensatmenge an.  
Hervorragende Entlüftung durch thermisches Entlüftungselement.

EINSATZ FÜR: Sattdampf und überhitzten Dampf.

### LIEFERBARE

MODELLE: FLT22G/TW-4,5 , 10 und 14 – Ventilkörper aus Stahlguss, Gehäusedeckel aus Sphäroguss.  
FLT22GS/TW-4,5 , 10 und 14 – Ventilkörper und Gehäusedeckel aus Stahlguss.

NENNWEITEN: 3" bis 4"; DN 80 bis DN 100.

ANSCHLÜSSE: Flansch EN 1092-1 PN 16.  
Flansch ASME B16.5 Klasse 150.

EINBAULAGE: Standard: Horizontaler Einbau.  
Version für vertikalen Einbau auf Anfrage.  
Siehe IMI – Einbau- und Betriebsanleitung.

MAX. ΔP: FLT22G/TW-4,5 – 4,5 bar  
FLT22G/TW-10 – 10 bar  
FLT22G/TW-14 – 14 bar  
Anmerkung: Dieselben Daten gelten auch für den FLT22GS/TW.



### CE MARKIERUNG – GRUPPE 2 (DGRL – Europäische Richtlinie)

PN 16	Kategorie
DN 80 bis DN 100	1 (CE Markierung)

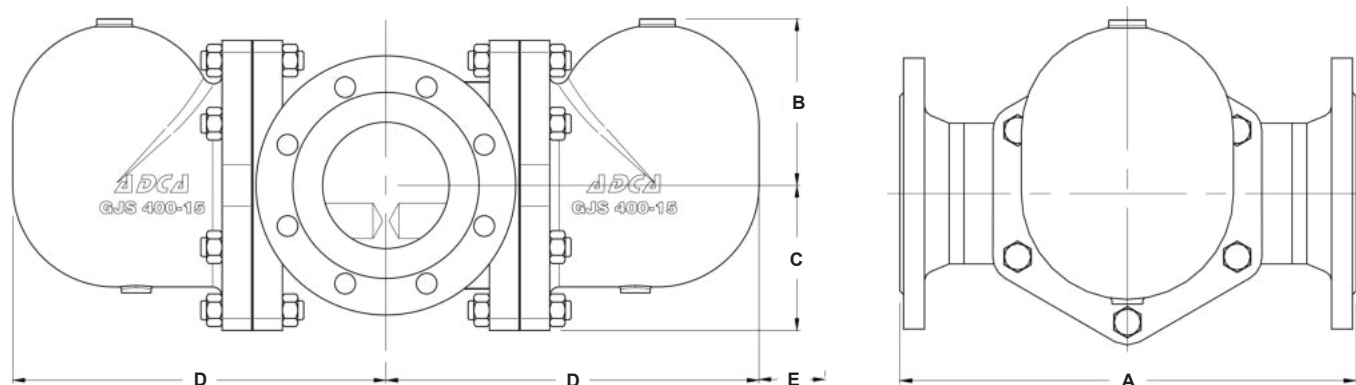
AUSLEGUNGSDATEN GEHÄUSE *	
FLANSCH PN 16 / KLASSE 150 ZULÄSSIGER DRUCK	BEZUGS- TEMPERATUR
14,8 bar	100 °C
14 bar	150 °C
13,3 bar	200 °C
12,1 bar	250 °C

PMO – Max. Betriebsdruck: 14 bar ü.  
TMO – Max. Betriebstemperatur: 198 °C.  
\* Einstufung entsprechend EN 1092-1:2018.

### DURCHSATZ (kg/h)

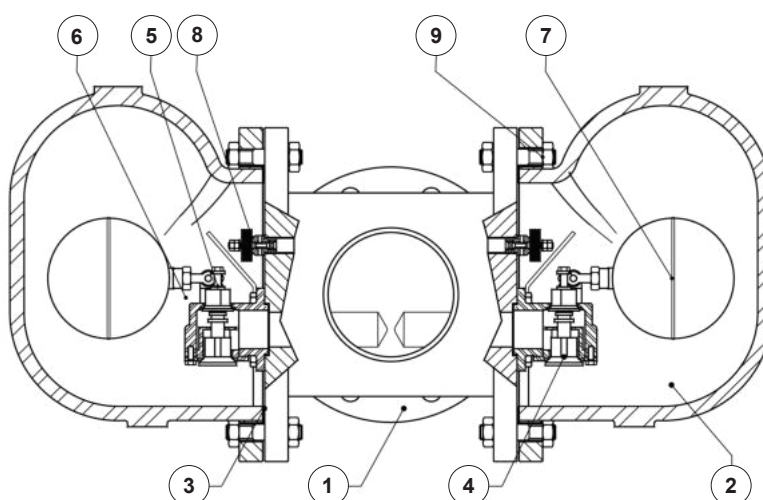
MODELL	NENNWEITE	DIFFERENZDRUCK (bar)								
		0,5	0,7	1	1,5	2	4,5	7	10	14
FLT22G/TW-4,5	3" bis 4" – DN 80 bis 100	15100	18100	22000	28000	31000	45000	–	–	–
FLT22G/TW-10	3" bis 4" – DN 80 bis 100	7800	8900	10000	12200	14200	20000	27500	32000	–
FLT22G/TW-14	3" bis 4" – DN 80 bis 100	3800	4600	5400	6200	7200	10000	13800	16200	19600

Anmerkung: Dieselben Daten gelten auch für den FLT22GS/TW.



ABMESSUNGEN (mm)

NENNWEITE	A	B	C	D	E	GEWICHT (kg)
3" – DN 80	350	141	123	315	200	73
4" – DN 100	350	141	123	315	200	71



WERKSTOFFE

POS. N°	BEZEICHNUNG	FLT22G/TW	FLT22GS/TW
1	Gehäuse	P250GH / 1.0460; P235GH / 1.0345; S355JR / 1.0045; S235JR / 1.0038	P250GH / 1.0460; P235GH / 1.0345; S355JR / 1.0045; S235JR / 1.0038
2	Deckel	GJS-400-15 / 0.7040	A216 WCB / 1.0619
3	* Dichtung	Graphit	Graphit
4	* Ventilsitz	A351 CF8 / 1.4308	A351 CF8 / 1.4308
5	* Ventil	AISI 420 / 1.4021	AISI 420 / 1.4021
6	* Hebel	AISI 304 / 1.4301	AISI 304 / 1.4301
7	* Kugelschwimmer	AISI 304 / 1.4301	AISI 304 / 1.4301
8	* Entlüftung	Edelstahl (bimetallisch)	Edelstahl (bimetallisch)
9	Schrauben	Stahl 8.8	Stahl 8.8

\* Verfügbare Ersatzteile.