

KUGELSCHWIMMER-KONDENSATABLEITER FLT22

BESCHREIBUNG

Der FLT22 ist ein Kugelschwimmer-Kondensatableiter mit integriertem thermischen Entlüfter und bestens geeignet für viele Dampfanwendungen.

Ein wesentliches Merkmal ist die kontinuierliche Entwässerung. Dies ist besonders wichtig für Dampfanwendungen mit permanenter Last wie etwa Wärmeübertrager, Trockner oder Doppelmantelbehälter.

WESENTLICHE MERKMALE

- Kontinuierliche Entwässerung.
- Austritt des Kondensats bei Siedetemperatur.
- Passt sich der anfallenden Kondensatmenge an.
- Hervorragende Entlüftung durch thermisches Entlüftungselement.

EINSATZ FÜR: Sattedampf und überhitzten Dampf.

LIEFERBARE MODELLE: FLT22S-4,5, 10, 14 und 21 – C-Stahl.
FLT22SS-4,5, 10, 14 und 21 – Edelstahl.

NENNWEITEN 1 1/2" bis 2"; DN 40 bis DN 50.

ANSCHLÜSSE Innengewinde ISO 7 Rp oder NPT.
Flansch EN 1092-1 PN 25.
Flansch ASME B16.5 Klasse 150 oder 300.

EINBAULAGE Standard horizontaler Einbau.
Durchflussrichtung von rechts nach links (R-L).
Siehe IMI – Einbau- und Betriebsanleitung.
Auf Anfrage: Horizontaler Einbau mit Durchflussrichtung von links nach rechts (L-R) oder vertikaler Einbau mit Durchfluss von oben nach unten (V).

MAX. ΔP: FLT22S-4,5 – 4,5 bar
FLT22S-10 – 10 bar
FLT22S-14 – 14 bar
FLT22S-21 – 21 bar
Anmerkung: Dieselben Daten gelten auch für den FLT22SS.



CE MARKIERUNG – GRUPPE 2 (DGRL – Europäische Richtlinie)	
PN 25	Kategorie
1 1/2" bis 2" – DN 40 bis 50	1 (CE Markierung)

DURCHSATZ (kg/h)													
MODELL	NENNWEITE	DIFFERENZDRUCK (bar)											
		0,5	0,7	1	1,5	2	4,5	7	10	12	14	16	21
FLT22S-4,5	1 1/2" – DN 40	2400	2800	3400	3900	4500	7300	–	–	–	–	–	–
FLT22S-10	1 1/2" – DN 40	1500	1750	2000	2600	3000	4000	5400	6200	–	–	–	–
FLT22S-14	1 1/2" – DN 40	950	1100	1300	1600	1800	2600	3250	3900	4210	4950	–	–
FLT22S-21	1 1/2" – DN 40	950	1100	1300	1600	1800	2600	3250	3900	4210	4950	5000	5600
FLT22S-4,5	2" – DN 50	7550	9050	11000	14000	15500	22500	–	–	–	–	–	–
FLT22S-10	2" – DN 50	3900	4450	5000	6100	7100	10000	13750	16000	–	–	–	–
FLT22S-14	2" – DN 50	1900	2300	2700	3100	3600	5000	6900	8100	9000	9800	–	–
FLT22S-21	2" – DN 50	1900	2300	2700	3100	3600	5000	6900	8100	9000	9800	10000	12050

Anmerkung: Dieselben Daten gelten auch für den FLT22SS.

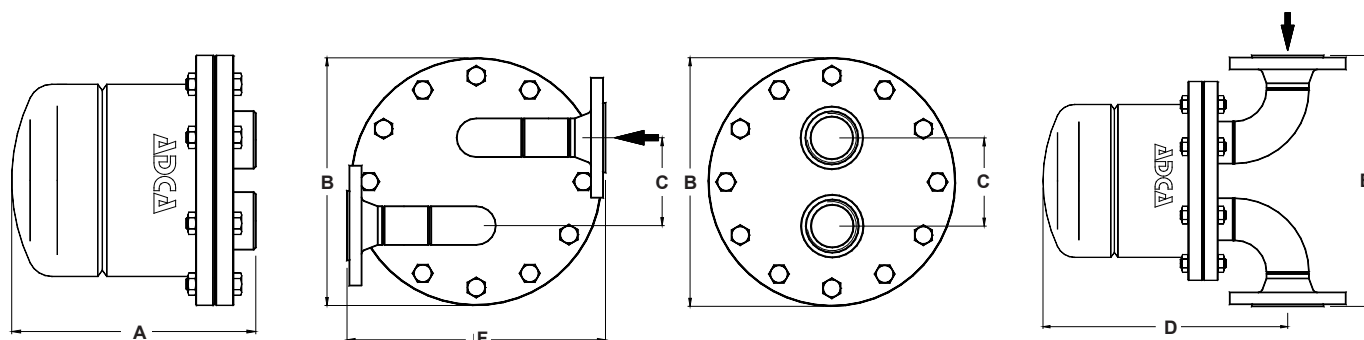
AUSLEGUNGSDATEN GEHÄUSE

FLT22S		FLT22SS		BEZUGS- TEMPERATUR
FLANSCH PN 25 / KLASSE 300 *	FLANSCH KLASSE 150 **	FLANSCH PN 25 / KLASSE 300 *	FLANSCH KLASSE 150 **	
ZULÄSSIGER DRUCK	ZULÄSSIGER DRUCK	ZULÄSSIGER DRUCK	ZULÄSSIGER DRUCK	
23,2 bar	15,4 bar	23,6 bar	15,3 bar	
20,8 bar	13,8 bar	19,8 bar	11,1 bar	200 °C
19 bar	12,1 bar	18,6 bar	10,2 bar	250 °C
17,2 bar	10,2 bar	17,2 bar	9,7 bar	300 °C

PMO – Max. Betriebsdruck: 21 bar ü; TMO – Max. Betriebstemperatur: 250 °C.

* Einstufung entsprechend EN 1092-1:2018; ** Einstufung entsprechend EN 1759-1:2004.

Auslegungsdaten Gehäuse entsprechen PN 25 oder weniger, abhängig vom gewählten Anschluss. Einstufung PN 25 für Muffenversion.



ABMESSUNGEN (mm)

NENNWEITE	MUFFE				PN 25				KLASSE 150				KLASSE 300			
	A	B	C	GEW. (kg)	D	E	F	GEW. (kg)	D	E	F	GEW. (kg)	D	E	F	GEW. (kg)
1 1/2" – DN 40	290	310	110	41	355	320	320	43	355	320	320	47	355	320	320	50
2" – DN 50	290	310	110	42	355	360	320	45	355	390	350	50	355	403	365	52

WERKSTOFFE

POS. N°	BEZEICHNUNG	FLT22S	FLT22SS
1	Gehäuse	P250GH / 1.0460; P235GH / 1.0345; S355JR / 1.0045; S235JR / 1.0038	AISI 316 / 1.4401; AISI 304 / 1.4301
2	Deckel	P235GH / 1.0345; P265GH / 1.0425; S355JR / 1.0045	AISI 316 / 1.4401; AISI 304 / 1.4301
3	* Dichtung	Graphit	Graphit
4	* Ventilsitz	A351 CF8 / 1.4308	A351 CF8 / 1.4308
5	* Ventil	AISI 420 / 1.4021	AISI 420 / 1.4021
6	* Hebel	AISI 304 / 1.4301	AISI 304 / 1.4301
7	* Kugelschwimmer	AISI 304 / 1.4301	AISI 304 / 1.4301
8	* Entlüftung	Edelstahl (bimetallisch)	Edelstahl (bimetallisch)
9	Schrauben	Stahl 8.8	Edelstahl A2-70

* Verfügbare Ersatzteile.

