

## KUGELSCHWIMMER-KONDENSATABLEITER FLT14I (1" – DN 25)

### BESCHREIBUNG

Der FLT14I ist ein Kugelschwimmer-Kondensatableiter mit integriertem thermischen Entlüfter und bestens geeignet für viele Dampfanwendungen.

Ein wesentliches Merkmal ist die kontinuierliche Entwässerung. Dies ist besonders wichtig für Dampfanwendungen mit permanenter Last wie etwa Wärmeübertrager, Trockner oder Doppelmantelbehälter.

### WESENTLICHE MERKMALE

Kontinuierliche Entwässerung.  
Austritt des Kondensats bei Siedetemperatur.  
Passt sich der anfallenden Kondensatmenge an.  
Hervorragende Entlüftung durch thermisches Entlüftungselement.

OPTIONEN: SLR – Bypass-Ventil gegen Dampfabschluss.  
Anschluss für Pendelleitung.

EINSATZ FÜR: Sattdampf und überhitzten Dampf.

LIEFERBARE MODELLE: FLT14I-4,5 , 10 und 14 – Edelstahl.

NENNWEITEN: 1"; DN 25.

ANSCHLÜSSE: Innengewinde ISO 7 Rp oder NPT.  
Flansch EN 1092-1 PN 16.  
Flansch ASME B16.5 Klasse 150.  
Schweißmuffe (SW) ASME 16.11.  
Anschweißenden (BW) ASME B16.25 auf Anfrage.

EINBAULAGE: Standard: Horizontaler Einbau mit Durchflussrichtung von rechts nach links (R-L).  
Siehe IMI – Einbau- und Betriebsanleitung.  
Auf Anfrage: Horizontaler Einbau mit Durchflussrichtung von links nach rechts (L-R) oder vertikaler Einbau mit Durchfluss von oben nach unten (V).

MAX. ΔP: FLT14I-4,5 – 4,5 bar  
FLT14I-10 – 10 bar  
FLT14I-14 – 14 bar



### AUSLEGUNGSDATEN GEHÄUSE

FLANSCH PN 16 *	FLANSCH KLASSE 150 **	BEZUGS- TEMPERATUR
ZULÄSSIGER DRUCK	ZULÄSSIGER DRUCK	
16 bar	13,3 bar	100 °C
14,5 bar	12 bar	150 °C
13,4 bar	11,1 bar	200 °C
12,7 bar	10,2 bar	250 °C

PMO – Max. Betriebsdruck: 14 bar ü;

TMO – Max. Betriebstemperatur: 198 °C.

\* Einstufung entsprechend EN 1092-1:2018.

\*\* Einstufung entsprechend EN 1759-1:2004.

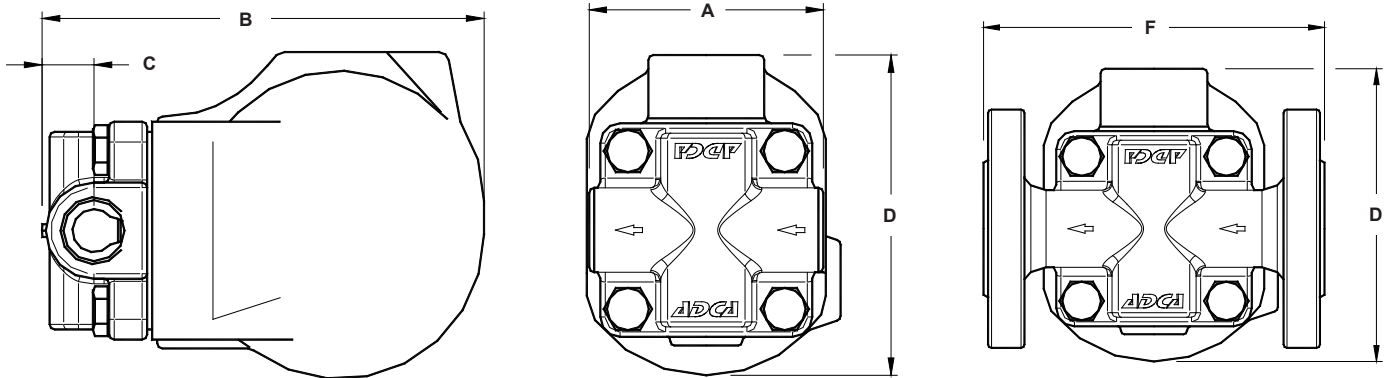
Auslegungsdaten Gehäuse entsprechen PN 16 oder weniger, abhängig vom gewählten Anschluss. Einstufung PN 16 für Muffe, Schweißmuffe und Anschweißende.

### CE MARKIERUNG – GRUPPE 2 (DGRL – Europäische Richtlinie)

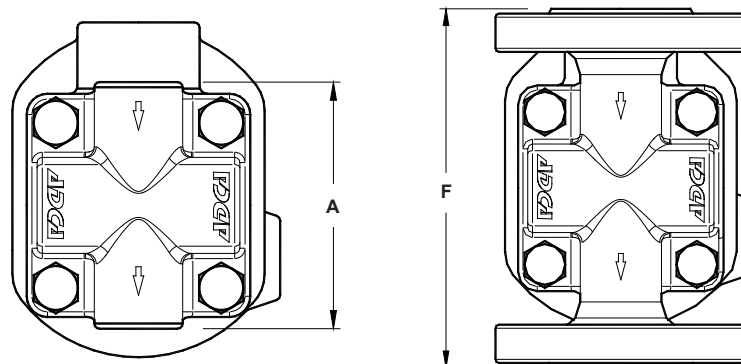
PN 16	Kategorie
1" – DN 25	SEP

### DURCHSATZ (kg/h)

MODELL	NENNWEITE	DIFFERENZDRUCK (bar)												
		0,5	1	1,5	2	3	4,5	6	7	8	9	10	12	14
FLT14I-4,5	1" – DN 25	230	330	400	440	535	630	–	–	–	–	–	–	–
FLT14I-10	1" – DN 25	150	200	250	280	340	400	460	495	520	550	595	–	–
FLT14I-14	1" – DN 25	120	150	190	220	260	320	380	400	425	440	480	510	550



Horizontaler Einbau (R-L)



Vertikaler Einbau (V)

ABMESSUNGEN (mm)									
NENNWEITE	MUFFE / SW				GEWICHT (kg)	PN 16		KLASSE 150	
	A	B	C	D		F	GEWICHT (kg)	F	GEWICHT (kg)
1" – DN 25	95	178	23	128	5,2	160	7,7	160	7,3

WERKSTOFFE		
POS. N°	BEZEICHNUNG	WERKSTOFF
1	Gehäuse	A351 CF8M / 1.4408
2	Deckel	A351 CF8M / 1.4408
3	* Dichtung	Edelstahl / Graphit
4	* Ventilsitz	AISI 410 / 1.4006
5	* Ventil	AISI 440C / 1.4125
6	* Hebel	AISI 304 / 1.4301
7	* Kugelschwimmer	AISI 304 / 1.4301
8	* Entlüftung	Edelstahl (bimetallisch)
9	Schrauben	Edelstahl A2-70

\* Verfügbare Ersatzteile.

