

KUGELSCHWIMMER-KONDENSATABLEITER FLT32 (2"HC – DN 50HC)

BESCHREIBUNG

Der FLT32 ist ein Kugelschwimmer-Kondensatableiter mit integriertem thermischen Entlüfter und bestens geeignet für viele Dampfanwendungen.

Ein wesentliches Merkmal ist die kontinuierliche Entwässerung. Dies ist besonders wichtig für Dampfanwendungen mit permanenter Last wie etwa Wärmeübertrager, Trockner oder Doppelmantelbehälter.

WESENTLICHE MERKMALE

Kontinuierliche Entwässerung.
Austritt des Kondensats bei Siedetemperatur.
Passt sich der anfallenden Kondensatmenge an.
Hervorragende Entlüftung durch thermisches Entlüftungselement.

OPTIONEN: SLR – Bypass-Ventil gegen Dampfabschluss.
Anschluss für Pendelleitung.

EINSATZ FÜR: Sattdampf und überhitzten Dampf.

LIEFERBARE MODELLE: FLT32-4,5 , 10, 14 und 21 – Stahlguss.

NENNWEITEN: 2"HC; DN 50HC.

ANSCHLÜSSE: Flansch EN 1092-1 PN 40.
Flansch ASME B16.5 Klasse 150 oder 300.

EINBAULAGE: Standard: Horizontaler Einbau mit Durchflussrichtung von rechts nach links (R-L).
Siehe IMI – Einbau- und Betriebsanleitung.
Auf Anfrage: Horizontaler Einbau mit Durchflussrichtung von links nach rechts (L-R).

MAX. ΔP: FLT32-4,5 – 4,5 bar
FLT32-10 – 10 bar
FLT32-14 – 14 bar
FLT32-21 – 21 bar

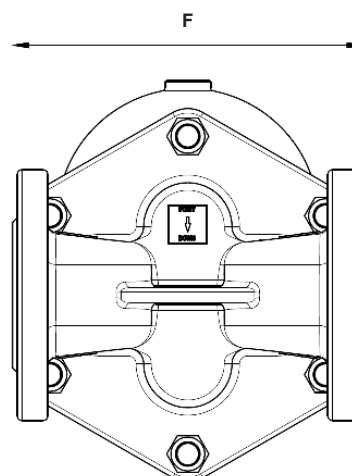
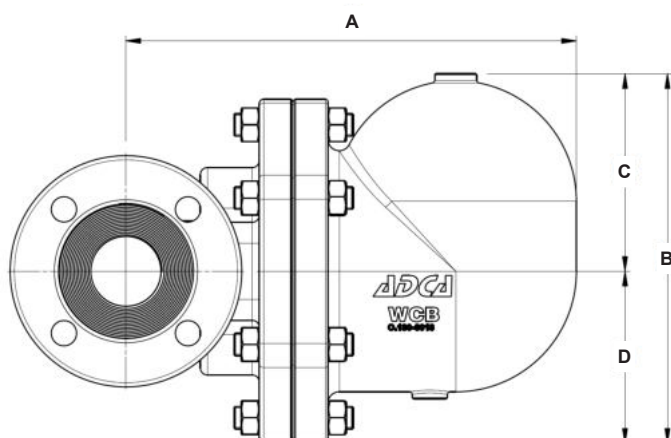


AUSLEGUNGSDATEN GEHÄUSE		
FLANSCH PN 40 / KLASSE 300 *	FLANSCH KLASSE 150 **	BEZUGS-TEMPERATUR
ZULÄSSIGER DRUCK	ZULÄSSIGER DRUCK	
37,1 bar	15,4 bar	100 °C
33,3 bar	13,8 bar	200 °C
30,4 bar	12,1 bar	250 °C
27,6 bar	10,2 bar	300 °C

PMO – Max. Betriebsdruck: 32 bar ü;
TMO – Max. Betriebstemperatur: 250 °C.
* Einstufung entsprechend EN 1092-1:2018.
** Einstufung entsprechend EN 1759-1:2004.
Auslegungsdaten Gehäuse entsprechen PN 40 oder weniger, abhängig vom gewählten Anschluss.

CE MARKIERUNG – GRUPPE 2 (DGRL – Europäische Richtlinie)	
PN 40	Kategorie
2"HC – DN 50HC	1 (CE Markierung)

DURCHSATZ (kg/h)												
MODELL	NENNWEITE	DIFFERENZDRUCK (bar)										
		0,5	1	1,5	2	4,5	7	10	12	14	16	21
FLT32-4,5	2"HC – DN 50HC	7550	11000	14000	15500	22500	–	–	–	–	–	–
FLT32-10	2"HC – DN 50HC	3900	5000	6100	7100	10000	13750	16000	–	–	–	–
FLT32-14	2"HC – DN 50HC	1900	2700	3100	3600	5000	6900	8100	9000	9800	–	–
FLT32-21	2"HC – DN 50HC	1900	2700	3100	3600	5000	6900	8100	9000	9800	10050	11150



ABMESSUNGEN (mm)

ABMESSUNGEN (mm)												
PN 40 / KLASSE 300							KLASSE 150					
NENNWEITE	A	B	C	D	F	GEWICHT (kg)	A	B	C	D	F	GEWICHT (kg)
2"HC – DN 50HC	321	264	141	123	230	37,5	321	264	141	123	230	35,7

WERKSTOFFE

POS. N°	BEZEICHNUNG	WERKSTOFF
1	Gehäuse	GP240GH / 1.0619
2	Deckel	GP240GH / 1.0619
3	* Dichtung	Edelstahl / Graphit
4	* Ventilsitz	A351 CF8 / 1.4308
5	* Ventil	AISI 420 / 1.4021
6	* Hebel	AISI 304 / 1.4301
7	* Kugelschwimmer	AISI 304 / 1.4301
8	* Entlüftung	Edelstahl (bimetallisch)
9	Schrauben	Stahl 8.8

* Verfügbare Ersatzteile.

