

KUGELSCHWIMMER-KONDENSATABLEITER FLT17 (2"HC; DN 50HC)

BESCHREIBUNG

Der FLT17 ist ein Kugelschwimmer-Kondensatableiter mit integriertem thermischen Entlüfter und bestens geeignet für viele Dampfanwendungen.

Ein wesentliches Merkmal ist die kontinuierliche Entwässerung. Dies ist besonders wichtig für Dampfanwendungen mit permanenter Last wie etwa Wärmeübertrager, Trockner oder Doppelmantelbehälter.

WESENTLICHE MERKMALE

Kontinuierliche Entwässerung.
Austritt des Kondensats bei Siedetemperatur.
Passt sich der anfallenden Kondensatmenge an.
Hervorragende Entlüftung durch thermisches Entlüftungselement.

OPTIONEN: SLR – Bypass-Ventil gegen Dampfabschluss.
Anschluss für Pendelleitung.

EINSATZ FÜR: Sattdampf und überhitzten Dampf.

LIEFERBARE MODELLE: FLT17-4,5 , 10 und 14 – Sphäroguss.

NENNWEITEN: 2"HC; DN 50HC.

ANSCHLÜSSE: Innengewinde ISO 7 Rp oder NPT.
Flansch EN 1092-2 PN 16.
Flansch ASME B16.42 Klasse 150.

EINBAULAGE: Standard: Horizontaler Einbau mit Durchflussrichtung von rechts nach links (R-L).
Siehe IMI – Einbau- und Betriebsanleitung.
Auf Anfrage: Horizontaler Einbau mit Durchflussrichtung von links nach rechts (L-R) oder vertikaler Einbau mit Durchfluss von oben nach unten (V).

MAX. ΔP: FLT17-4,5 – 4,5 bar
FLT17-10 – 10 bar
FLT17-14 – 14 bar



CE MARKIERUNG – GRUPPE 2 (DGRL – Europäische Richtlinie)

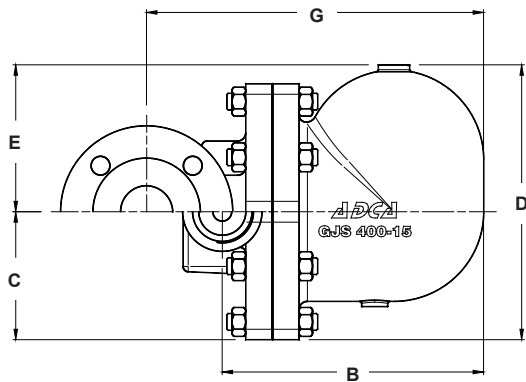
PN 16	Kategorie
2"HC – DN 50HC	1 (CE Markierung)

DURCHSATZ (kg/h)

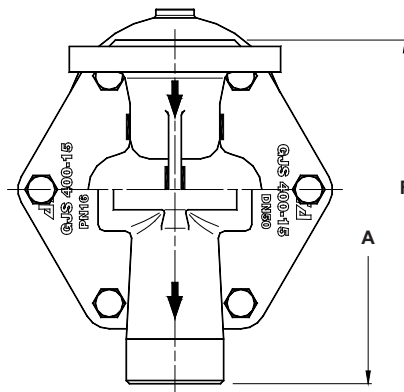
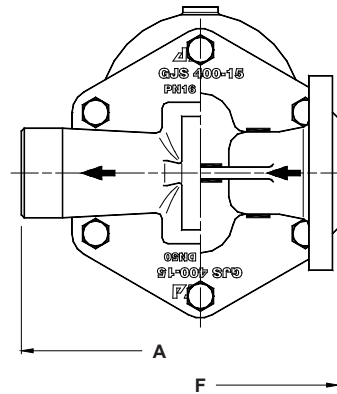
MODELL	NENNWEITE	DIFFERENZDRUCK (bar)											
		0,1	0,3	0,5	0,7	1	1,5	2	4,5	7	10	12	14
FLT17-4,5	2"HC – DN 50HC	2400	5900	7550	9050	11000	14000	15500	22500	–	–	–	–
FLT17-10	2"HC – DN 50HC	1800	3000	3900	4450	5000	6100	7100	10000	13750	16000	–	–
FLT17-14	2"HC – DN 50HC	900	1500	1900	2300	2700	3100	3600	5000	6900	8100	9000	9800

AUSLEGUNGSDATEN GEHÄUSE		
FLANSCH PN 16 *	FLANSCH KLASSE 150 **	BEZUGS-TEMPERATUR
ZULÄSSIGER DRUCK	ZULÄSSIGER DRUCK	
16 bar	15,4 bar	100 °C
15,5 bar	14,6 bar	150 °C
14,7 bar	13,8 bar	200 °C
13,9 bar	12,1 bar	250 °C

PMO – Max. Betriebsdruck: 14 bar ü;
TMO – Max. Betriebstemperatur: 198 °C.
* Einstufung entsprechend EN 1092-2:2018.
** Einstufung entsprechend EN 1759-1:2004.
Auslegungsdaten Gehäuse entsprechen PN 16 oder weniger, abhängig vom gewählten Anschluss. Einstufung PN 16 für Muffenversion.



Horizontaler Einbau (R-L)



Vertikaler Einbau (V)

ABMESSUNGEN (mm)												
MUFFE							PN 16			KLASSE 150		
NENNWEITE	A	B	C	D	E	GEW. (kg)	F	G	GEW. (kg)	F	G	GEW. (kg)
2"HC – DN 50HC	300	250	126	266	140	21,6	230	325	27,8	230	325	27,6

WERKSTOFFE		
POS. N°	BEZEICHNUNG	WERKSTOFF
1	Gehäuse	GJS-400-15 / 0.7040
2	Deckel	GJS-400-15 / 0.7040
3	* Dichtung	Edelstahl / Graphit
4	* Ventilsitz	A351 CF8 / 1.4308
5	* Ventil	AISI 420 / 1.4021
6	* Hebel	AISI 304 / 1.4301
7	* Kugelschwimmer	AISI 304 / 1.4301
8	* Entlüftung	Edelstahl (bimetallisch)
9	Schrauben	Stahl 8.8

* Verfügbare Ersatzteile.

