

KUGELSCHWIMMER-KONDENSATABLEITER FLT17 (11/2" – 2"; DN 40 – DN 50)

BESCHREIBUNG

Der FLT17 ist ein Kugelschwimmer-Kondensatableiter mit integriertem thermischen Entlüfter und bestens geeignet für viele Dampfanwendungen.

Ein wesentliches Merkmal ist die kontinuierliche Entwässerung. Dies ist besonders wichtig für Dampfanwendungen mit permanenter Last wie etwa Wärmeübertrager, Trockner oder Doppelmantelbehälter.

WESENTLICHE MERKMALE

- Kontinuierliche Entwässerung.
- Austritt des Kondensats bei Siedetemperatur.
- Passt sich der anfallenden Kondensatmenge an.
- Hervorragende Entlüftung durch thermisches Entlüftungselement.

OPTIONEN: SLR – Bypass-Ventil gegen Dampfabschluss.
Anschluss für Pendelleitung.

EINSATZ FÜR: Sattdampf und überhitzten Dampf.

LIEFERBARE MODELLE: FLT17-4,5 , 10 und 14 – Sphäroguss.

NENNWEITEN: 11/2" bis 2"; DN 40 bis DN 50.

ANSCHLÜSSE: Innengewinde ISO 7 Rp oder NPT.
Flansch EN 1092-2 PN 16.
Flansch ASME B16.42 Klasse 150.

EINBAULAGE: Standard: Horizontaler Einbau mit Durchflussrichtung von rechts nach links (R-L).
Siehe IMI – Einbau- und Betriebsanleitung.
Auf Anfrage: Horizontaler Einbau mit Durchflussrichtung von links nach rechts (L-R) oder vertikaler Einbau mit Durchfluss von oben nach unten (V).

MAX. ΔP: FLT17-4,5 – 4,5 bar
FLT17-10 – 10 bar
FLT17-14 – 14 bar



AUSLEGUNGSDATEN GEHÄUSE		
FLANSCH PN 16 *	FLANSCH KLASSE 150 **	BEZUGS-TEMPERATUR
ZULÄSSIGER DRUCK	ZULÄSSIGER DRUCK	
16 bar	15,4 bar	100 °C
15,5 bar	14,6 bar	150 °C
14,7 bar	13,8 bar	200 °C
13,9 bar	12,1 bar	250 °C

PMO – Maximum Betriebsdruck 14 bar ü;
TMO – Maximum Betriebstemperatur 198 °C.

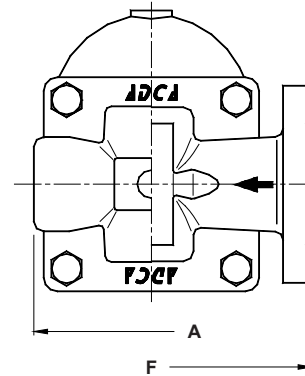
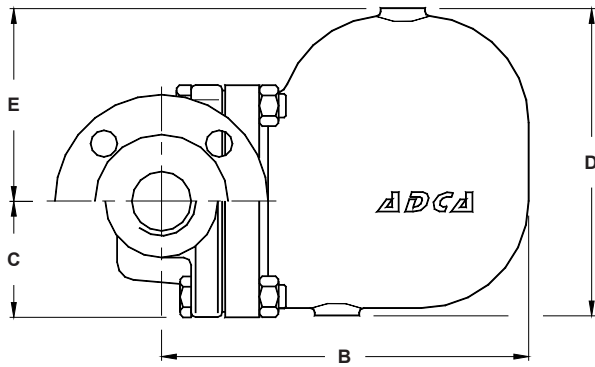
* Einstufung entsprechend EN 1092-2:2018;

** Einstufung entsprechend EN 1759-1:2004.

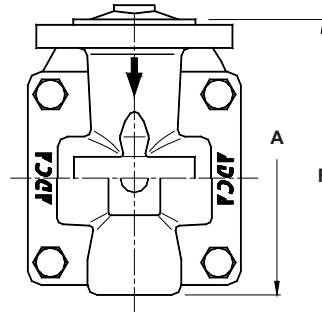
Auslegungsdaten Gehäuse entsprechen PN 16 oder weniger, abhängig vom gewählten Anschluss. Einstufung PN 16 für Muffenversion.

CE MARKIERUNG – GRUPPE 2 (DGRL – Europäische Richtlinie)	
PN 16	Kategorie
11/2" bis 2" – DN 40 bis DN 50	SEP

DURCHSATZ (kg/h)													
MODELL	NENNWEITE	DIFFERENZDRUCK (bar)											
		0,1	0,3	0,5	0,7	1	1,5	2	4,5	7	10	12	14
FLT17-4,5	11/2" bis 2" – DN 40 bis 50	1050	1750	2400	2700	3400	3900	4500	7300	–	–	–	–
FLT17-10	11/2" bis 2" – DN 40 bis 50	650	1100	1500	1700	2000	2600	3000	4000	5400	6200	–	–
FLT17-14	11/2" bis 2" – DN 40 bis 50	430	720	950	1100	1300	1600	1800	2600	3250	3900	4210	4950



Horizontaler Einbau (R-L)



Vertikaler Einbau (V)

ABMESSUNGEN (mm)												
MUFFE							PN 16			KLASSE 150		
NENNWEITE	A	B	C	D	E	GEW. (kg)	F	B	GEW. (kg)	F	B	GEW. (kg)
1 1/2" – DN 40	210	248	79	208	131	16,9	230	248	20,3	230	248	19,1
2" – DN 50	210	248	79	208	131	17,5	230	248	20,7	230	248	20,5

WERKSTOFFE		
POS. N°	BEZEICHNUNG	WERKSTOFF
1	Gehäuse	GJS-400-15 / 0.7040
2	Deckel	GJS-400-15 / 0.7040
3	* Dichtung	Edelstahl / Graphit
4	* Ventilsitz	A351 CF8 / 1.4308
5	* Ventil	AISI 420 / 1.4021
6	* Hebel	AISI 304 / 1.4301
7	* Kugelschwimmer	AISI 304 / 1.4301
8	* Entlüftung	Edelstahl (bimetallisch)
9	Schrauben	Stahl 8.8

* Verfügbare Ersatzteile.

