

KUGELSCHWIMMER-KONDENSATABLEITER FLT17 (1"HC; DN 25HC)

BESCHREIBUNG

Der FLT17 ist ein Kugelschwimmer-Kondensatableiter mit integriertem thermischen Entlüfter und bestens geeignet für viele Dampfanwendungen.

Ein wesentliches Merkmal ist die kontinuierliche Entwässerung. Dies ist besonders wichtig für Dampfanwendungen mit permanenter Last wie etwa Wärmeübertrager, Trockner oder Doppelmantelbehälter.

WESENTLICHE MERKMALE

Kontinuierliche Entwässerung.
Austritt des Kondensats bei Siedetemperatur.
Passt sich der anfallenden Kondensatmenge an.
Hervorragende Entlüftung durch thermisches Entlüftungselement.

OPTIONEN: SLR – Bypass-Ventil gegen Dampfabschluss.
Anschluss für Pendelleitung.

EINSATZ FÜR: Sattdampf und überhitzten Dampf.

LIEFERBARE MODELLE: FLT17-4,5 , 10 und 14 – Sphäroguss.

NENNWEITEN: 1"HC; DN 25HC.

ANSCHLÜSSE: Innengewinde ISO 7 Rp oder NPT.
Flansch EN 1092-2 PN 16.
Flansch ASME B16.42 Klasse 150.

EINBAULAGE: Standard: Horizontaler Einbau mit Durchflussrichtung von links nach rechts (L-R).
Siehe IMI – Einbau- und Betriebsanleitung.
Auf Anfrage: Horizontaler Einbau mit Durchflussrichtung von rechts nach links (R-L) oder vertikaler Einbau mit Durchfluss von oben nach unten (V).

MAX. ΔP:
FLT17-4,5 – 4,5 bar
FLT17-10 – 10 bar
FLT17-14 – 14 bar

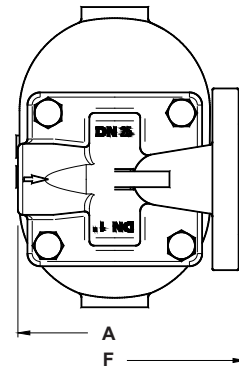
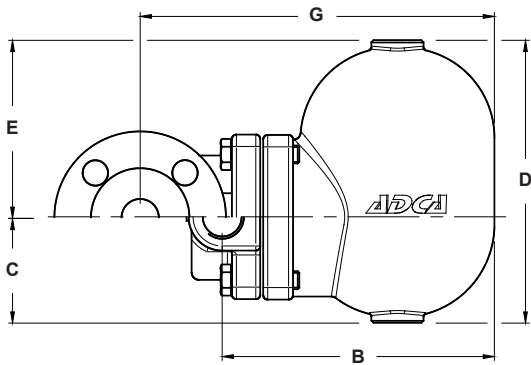


AUSLEGUNGSDATEN GEHÄUSE		
FLANSCH PN 16 *	FLANSCH KLASSE 150 **	BEZUGS-TEMPERATUR
ZULÄSSIGER DRUCK	ZULÄSSIGER DRUCK	
16 bar	15,4 bar	100 °C
15,5 bar	14,6 bar	150 °C
14,7 bar	13,8 bar	200 °C
13,9 bar	12,1 bar	250 °C

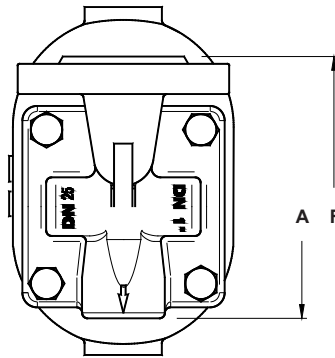
PMO – Max. Betriebsdruck: 14 bar ü;
TMO – Max. Betriebstemperatur: 198 °C.
* Einstufung entsprechend EN 1092-2:2018.
** Einstufung entsprechend EN 1759-1:2004.
Auslegungsdaten Gehäuse entsprechen PN 16 oder weniger, abhängig vom gewählten Anschluss. Einstufung PN 16 für Muffenversion.

CE MARKIERUNG – GRUPPE 2 (DGRL – Europäische Richtlinie)	
PN 16	Kategorie
1"HC – DN 25HC	SEP

DURCHSATZ (kg/h)																	
MODELL	NENNWEITE	DIFFERENZDRUCK (bar)															
		0,1	0,3	0,5	0,7	1	1,5	2	3	4,5	6	7	8	9	10	12	14
FLT17-4,5	1"HC – DN 25HC	420	690	900	1070	1250	1450	1700	2010	2400	–	–	–	–	–	–	–
FLT17-10	1"HC – DN 25HC	360	405	450	530	620	790	880	1100	1250	1500	1600	1700	1750	1800	–	–
FLT17-14	1"HC – DN 25HC	270	310	340	395	435	530	600	610	850	990	1100	1190	1240	1300	1350	1380



Horizontaler Einbau (L-R)



Vertikaler Einbau (V)

ABMESSUNGEN (mm)												
MUFFE							PN 16			KLASSE 150		
NENNWEITE	A	B	C	D	E	GEW. (kg)	F	G	GEW. (kg)	F	G	GEW. (kg)
1"HC – DN 25HC	120	195	80	190	110	9	160	248	11,3	160	248	10,9

WERKSTOFFE		
POS. N°	BEZEICHNUNG	WERKSTOFF
1	Gehäuse	GJS-400-15 / 0.7040
2	Deckel	GJS-400-15 / 0.7040
3	* Dichtung	Edelstahl / Graphit
4	* Ventilsitz	AISI 410 / 1.4006
5	* Ventil	AISI 440C / 1.4125
6	* Hebel	AISI 304 / 1.4301
7	* Kugelschwimmer	AISI 304 / 1.4301
8	* Entlüftung	Edelstahl (bimetallisch)
9	Schrauben	Stahl 8.8

* Verfügbare Ersatzteile.

