

## KUGELSCHWIMMER-KONDENSATABLEITER FLT17 (1/2" – 1"; DN 15 – DN 25)

### BESCHREIBUNG

Der FLT17 ist ein Kugelschwimmer-Kondensatableiter mit integriertem thermischen Entlüfter und bestens geeignet für viele Dampfanwendungen.

Ein wesentliches Merkmal ist die kontinuierliche Entwässerung. Dies ist besonders wichtig für Dampfanwendungen mit permanenter Last wie etwa Wärmeübertrager, Trockner oder Doppelmantelbehälter.

### WESENTLICHE MERKMALE

- Kontinuierliche Entwässerung.
- Austritt des Kondensats bei Siedetemperatur.
- Passt sich der anfallenden Kondensatmenge an.
- Hervorragende Entlüftung durch thermisches Entlüftungselement.

**OPTIONEN:** SLR – Bypass-Ventil gegen Dampfabschluss.  
Anschluss für Pendelleitung.

**EINSATZ FÜR:** Sattedampf und überhitzten Dampf.

**LIEFERBARE MODELLE:** FLT17-4,5 , 10 und 14 – Sphäroguss.

**NENNWEITEN:** 1/2" bis 1"; DN 15 bis DN 25.

**ANSCHLÜSSE:** Innengewinde ISO 7 Rp oder NPT.  
Flansch EN 1092-2 PN 16.  
Flansch ASME B16.42 Klasse 150.

**EINBAULAGE:** Standard: Horizontaler Einbau mit Durchflussrichtung von rechts nach links (R-L).  
Siehe IMI – Einbau- und Betriebsanleitung.  
Auf Anfrage: Horizontaler Einbau mit Durchflussrichtung von links nach rechts (L-R) oder vertikaler Einbau mit Durchfluss von oben nach unten (V).

**MAX. ΔP:** FLT17-4,5 – 4,5 bar  
FLT17-10 – 10 bar  
FLT17-14 – 14 bar



AUSLEGUNGSDATEN GEHÄUSE		
FLANSCH PN 16 *	FLANSCH KLASSE 150 **	BEZUGS-TEMPERATUR
ZULÄSSIGER DRUCK	ZULÄSSIGER DRUCK	
16 bar	15,4 bar	100 °C
15,5 bar	14,6 bar	150 °C
14,7 bar	13,8 bar	200 °C
13,9 bar	12,1 bar	250 °C

PMO – Max. Betriebsdruck: 14 bar ü;

TMO – Max. Betriebstemperatur: 198 °C.

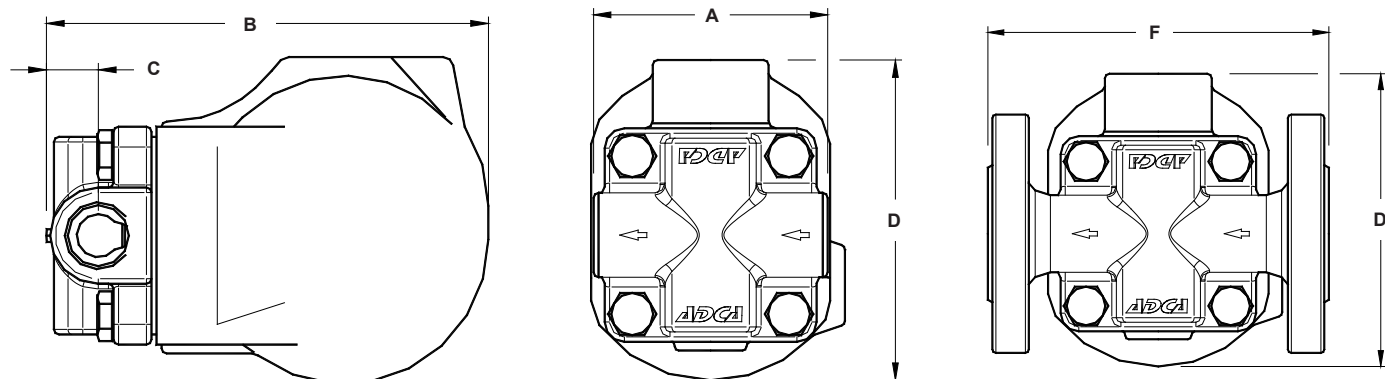
\* Einstufung entsprechend EN 1092-2:2018.

\*\* Einstufung entsprechend EN 1759-1:2004.

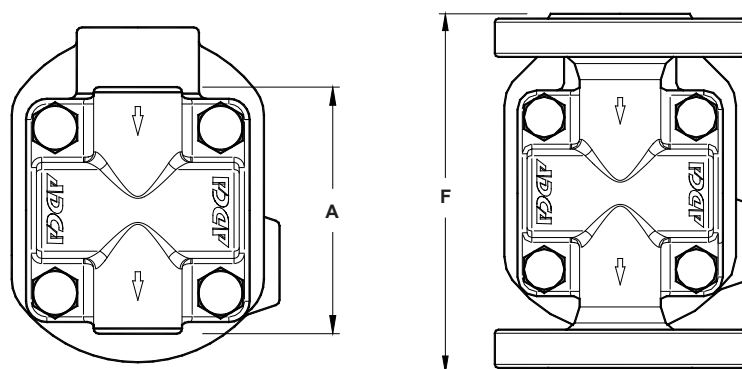
Auslegungsdaten Gehäuse entsprechen PN 16 oder weniger, abhängig vom gewählten Anschluss. Einstufung PN 16 für Muffenversion.

CE MARKIERUNG – GRUPPE 2 (DGRL – Europäische Richtlinie)	
PN 16	Kategorie
1/2" bis 1" – DN 15 bis DN 25	SEP

DURCHSATZ (kg/h)																	
MODELL	NENNWEITE	DIFFERENZDRUCK (bar)															
		0,1	0,3	0,5	0,7	1	1,5	2	3	4,5	6	7	8	9	10	12	14
FLT17-4,5	1/2" bis 1" DN 15 bis 25	165	205	230	280	330	400	440	535	630	–	–	–	–	–	–	–
FLT17-10	1/2" bis 1" DN 15 bis 25	110	130	150	170	200	250	280	340	400	460	495	520	550	595	–	–
FLT17-14	1/2" bis 1" DN 15 bis 25	80	100	120	140	150	190	220	260	320	380	400	425	440	480	510	550



Horizontaler Einbau (R-L)



Vertikaler Einbau (V)

ABMESSUNGEN (mm)									
MUFFE						PN 16		KLASSE 150	
NENNWEITE	A	B	C	D	GEWICHT (kg)	F	GEWICHT (kg)	F	GEWICHT (kg)
1/2" – DN 15	95	178	23	128	5,2	150	6,7	150	6,2
3/4" – DN 20	95	178	23	128	5,2	150	7,2	150	6,4
1" – DN 25	95	178	23	128	5,2	160	7,7	160	7,3

WERKSTOFFE		
POS. N°	BEZEICHNUNG	WERKSTOFF
1	Gehäuse	GJS-400-15 / 0.7040
2	Deckel	GJS-400-15 / 0.7040
3	* Dichtung	Edelstahl / Graphit
4	* Ventilsitz	AISI 410 / 1.4006
5	* Ventil	AISI 440C / 1.4125
6	* Hebel	AISI 304 / 1.4301
7	* Kugelschwimmer	AISI 304 / 1.4301
8	* Entlüftung	Edelstahl (bimetallisch)
9	Schrauben	Stahl 8.8

\* Verfügbare Ersatzteile.

