

THERMODYNAMISCHER KONDENSATABLEITER DT42/2

BESCHREIBUNG

Kompakter thermodynamischer Kondensatableiter DT42/2 für einfache Installation. Hervorragend geeignet für Hochdrucksysteme sowie für Begleitheizungen. Dieser Ableiter hat lediglich ein bewegliches Teil und damit geringen Verschleiß. Deckt einen großen Arbeitsbereich ohne weitere Einstellungen ab.

WESENTLICHE MERKMALE

Diskontinuierliche Arbeitsweise.
 Verwendbar bei überhitztem Dampf.
 Ventilsitzgarnitur kann in der Leitung ausgetauscht werden.
 Unempfindlich gegen Wasserschlag und Vibrationen.
 Integriertes Schmutzsieb ist leicht zu reinigen.

OPTIONEN: Isolierkappe.
 Ablassventil.

EINSATZ FÜR: Sattdampf und überhitzten Dampf.

LIEFERBARE
 MODELLE: DT42/2 – C-Stahl.

NENNWEITEN: 1/2" bis 1" – DN 15 bis DN 25.

ANSCHLÜSSE: Innengewinde ISO 7 Rp oder NPT.
 Flansch EN 1092-1 PN 40 oder PN 63.
 Flansch ASME B16.5 Klasse 150 oder 300.
 Schweißmuffe (SW) ASME B16.11.
 Anschweißenden (BW) ASME B16.25 auf
 Anfrage.

EINBAULAGE: Horizontaler oder vertikaler Einbau.
 Siehe IMI – Einbau- und Betriebsanleitung.



CE-KENNZEICHEN – GRUPPE 2 (DGRL – Europäische Richtlinie)	
PN 63	Kategorie
1/2" bis 1" – DN 15 bis 25	SEP

AUSLEGUNGSDATEN GEHÄUSE			
FLANSCH KLASSE 150 **	FLANSCH PN 40 / KLASSE 300 *	INNENGEWINDE / SW / BW / PN 63 *	BEZUGS- TEMPERATUR
ZULÄSSIGER DRUCK	ZULÄSSIGER DRUCK	ZULÄSSIGER DRUCK	
19,3 bar	40 bar	63 bar	50 °C
15,8 bar	35 bar	55,5 bar	150 °C
12,1 bar	30,4 bar	48 bar	250 °C
10,2 bar	27,4 bar	43,5 bar	300 °C

PMO – Maximum Betriebsdruck: 42 bar;

TMO – Maximum Betriebstemperatur: 300 °C;

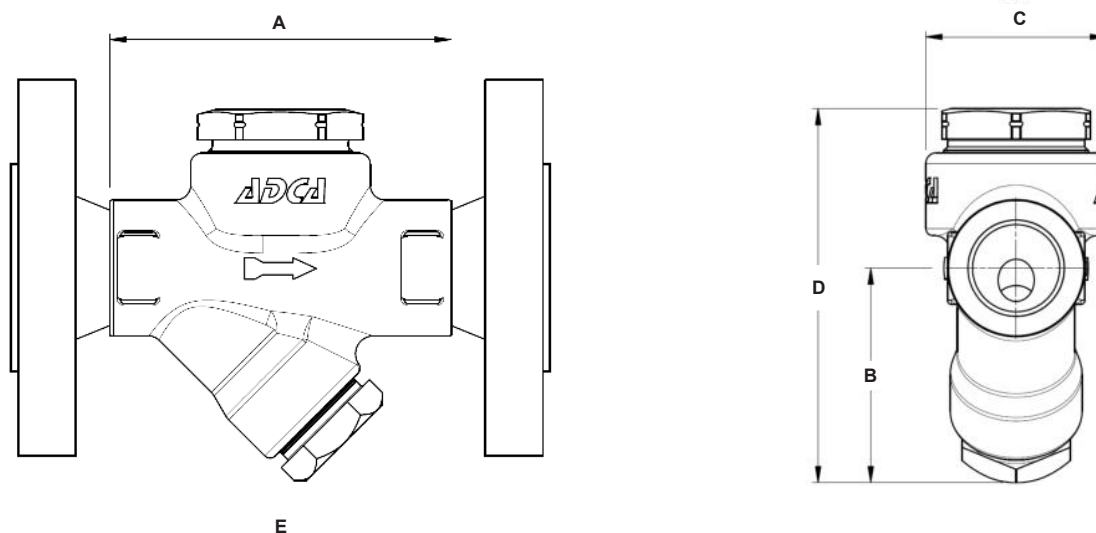
* Einstufung entsprechend EN 1092-1:2018;

** Einstufung entsprechend EN 1759-1:2004.

Gehäusefestigkeit PN 63 oder weniger, abhängig von Anschlussart. Einstufung PN 63 für Muffe, Schweißmuffe und Anschweißende.

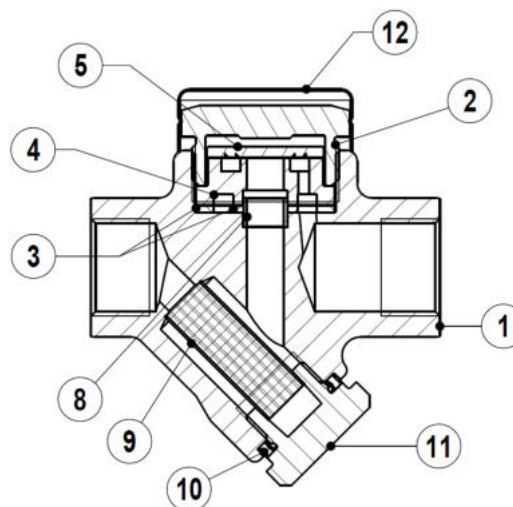
DURCHSATZ (kg/h)														
MODELL	NENNWEITE	DIFFERENZDRUCK (bar)												
		1	3	5	7	9	12	15	18	21	24	30	35	42
DT42/2	1/2" – DN 15	180	250	300	380	430	500	550	590	620	690	730	770	820
DT42/2	3/4" – DN 20	320	450	530	600	690	720	810	850	900	930	950	980	1040
DT42/2	1" – DN 25	320	450	530	600	690	720	810	850	900	930	950	980	1040

Minimum Betriebsdruck: 1,5 bar; Zulässiger Gegendruck : 80% des Vordrucks.



ABMESSUNGEN (mm)													
NENNWEITE	INNENGEWINDE / SW				GEWICHT (kg)	PN 40		PN 63		KLASSE 150		KLASSE 300	
	A	B	C	D		E	GEWICHT (kg)	E	GEWICHT (kg)	E	GEWICHT (kg)	E	GEWICHT (kg)
1/2" – DN 15	95	60	50	104	1,3	150	2,8	150	3,7	150	2,4	150	2,8
3/4" – DN 20	95	60	50	104	1,2	150	3,3	150	5,2	150	2,8	150	3,6
1" – DN 25	95	60	50	110	1,5	160	4	160	6,5	160	3,6	160	4,5

WERKSTOFFE		
POS. N°	BEZEICHNUNG	WERKSTOFF
1	Gehäuse	P250H / 1.0460
2	Deckel	AISI 304 / 1.4301 AISI 303 / 1.4305
3	* Dichtung	Edelstahl / Graphit
4	* Ventilsitz	Gehärteter Stahl
5	* Ventildisk	Gehärteter Stahl
8	* Rohr	AISI 304 / 1.4301
9	* Schmutzsieb	AISI 304 / 1.4301
10	* Dichtung	Edelstahl / Graphit
11	Stopfen	A105 / 1.0432
12	** Isolierkappe	AISI 304 / 1.4301



* Erhältliche Ersatzteile; ** Optional.